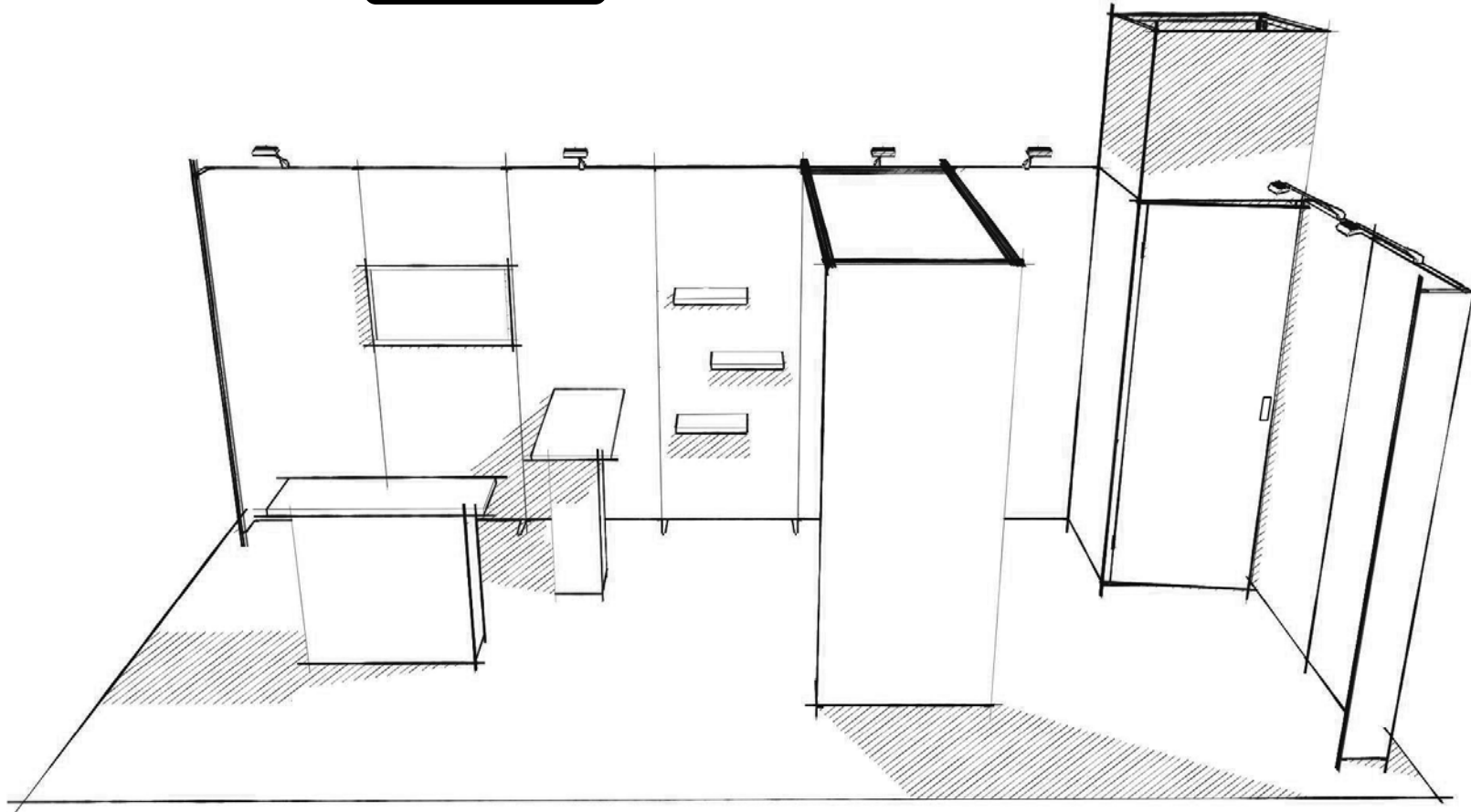


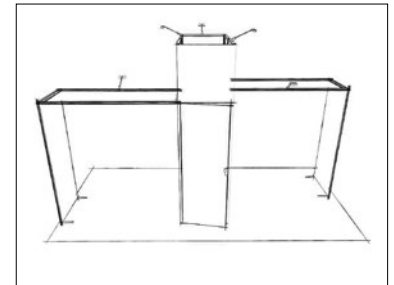
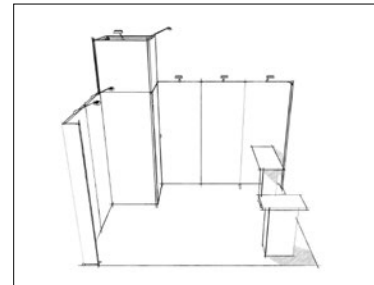
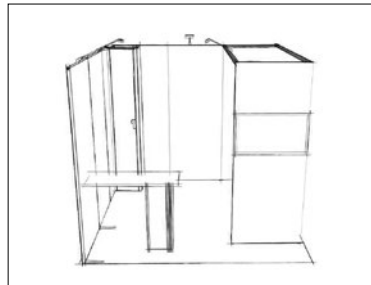
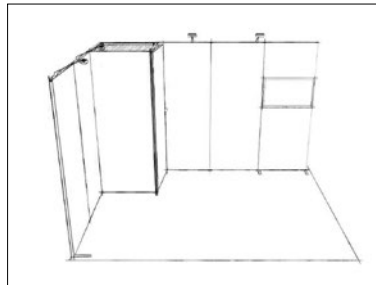
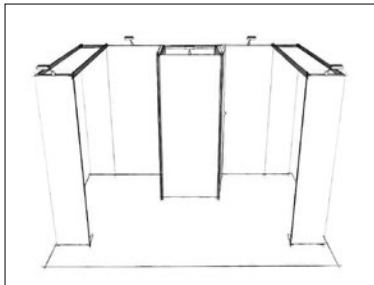
panoramic[®] Montageanleitung

h-line



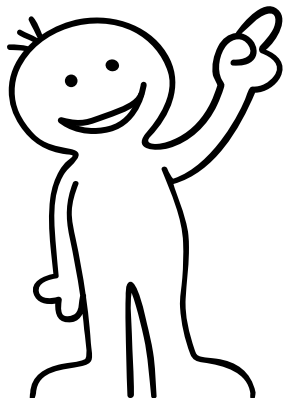
mkg_de_h-line_instructions_v17_20190401











Aber auch...



« « Vielen Dank, daß Sie sich für

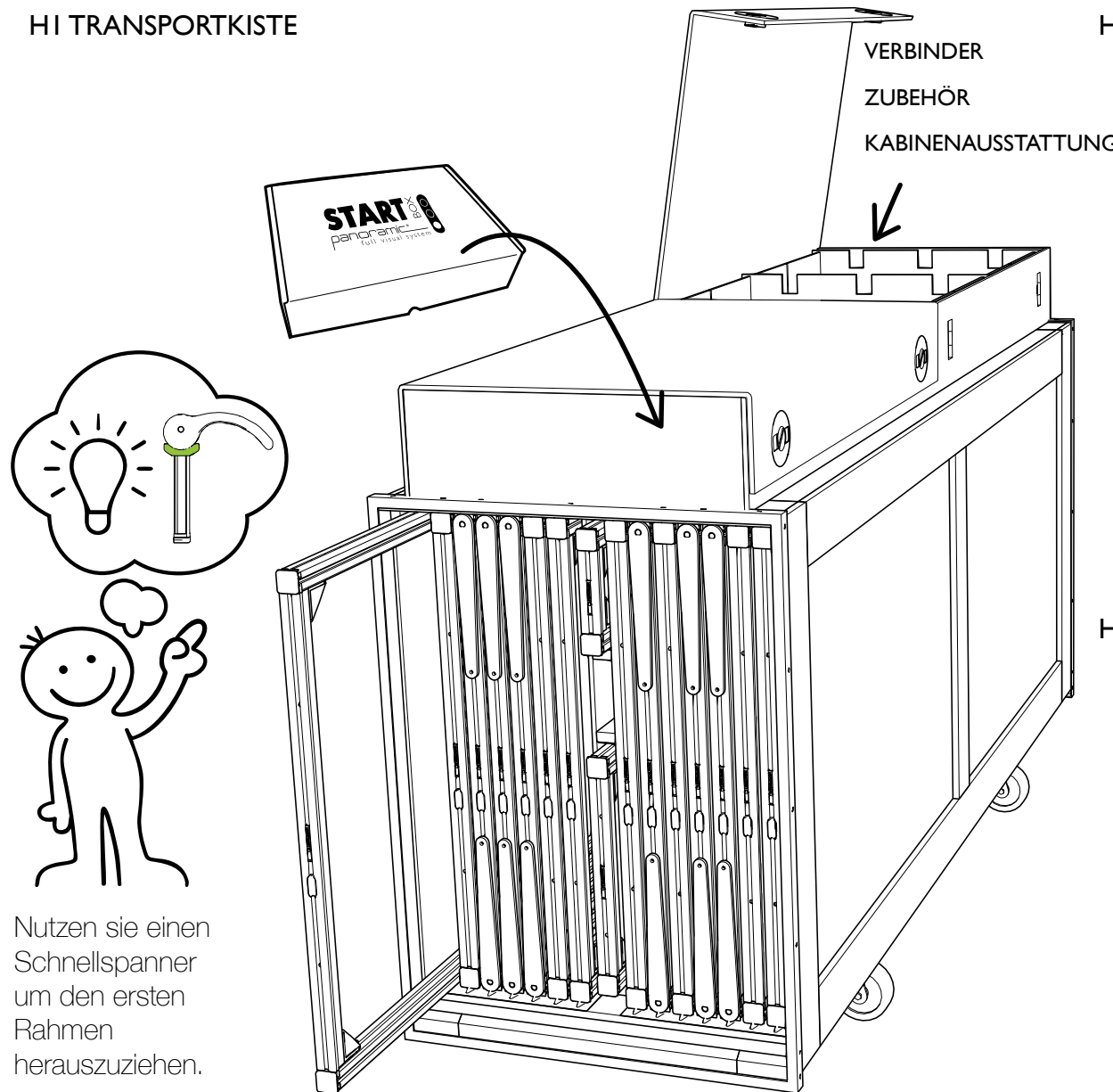
panoramic[®] entschieden haben» »
h-line



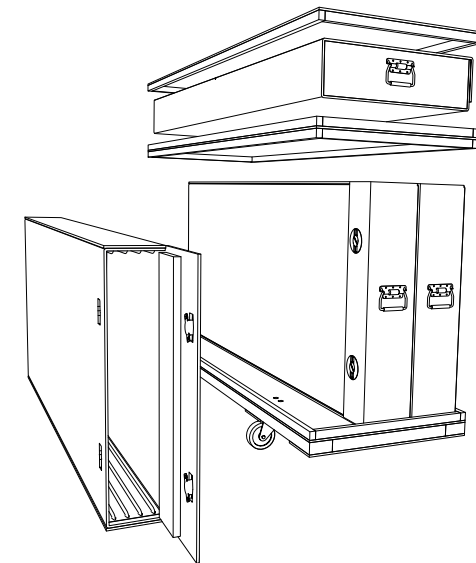
Die Transportkisten	4	Letzte Schritte	29
Tipps für den Aufbau	5	Füße	
Intelligentes und optimiertes Verstauen	6	Abschlussleisten	
Farbliche Kennzeichnung und Reihenfolge des Aufbaus (Beispiel)	7	Ablageböden	30
Verbindungsprinzip	8	Universal Verbindungsstück	
 Standardmodul - Standardleuchtmodul	10	Broschürenhalter	31
 Standardmodul - Eckprofil 250	11	Garderobe	
 Stauraum-Modul - Schrank-Module	12	Regal	32
Stauraum-Modul - Kabinen-Modul (1m ²)	13	LED-Spot	
Stauraum-Modul - Kabinen-Modul (2m ²)	14	Verkabelung	34
 Regal-Modul	15	Grafiken	35
 Multimedia-Modul	16		
Multimedia-Modul - Tablet-Modul	17		
 Segel-Modul	19		
 Gesprächsbereich-Modul	21		
 Aufsatz-Modul	23		
Beschilderungsmodul	25		
 Firmenschild-Modul	26		
 Thekenmodul	27		
Thekenmodul (Tür)	27		
Verbindungsmodul	28		

Die Transportkisten

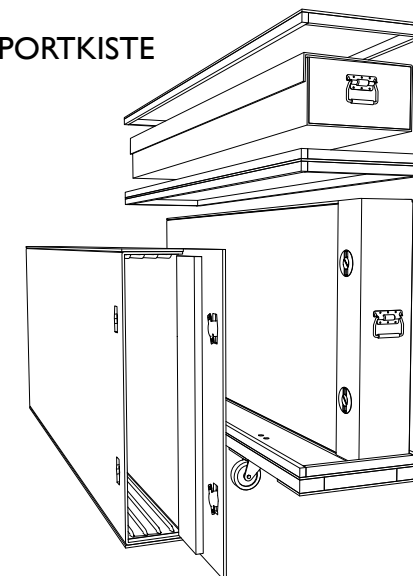
HI TRANSPORTKISTE



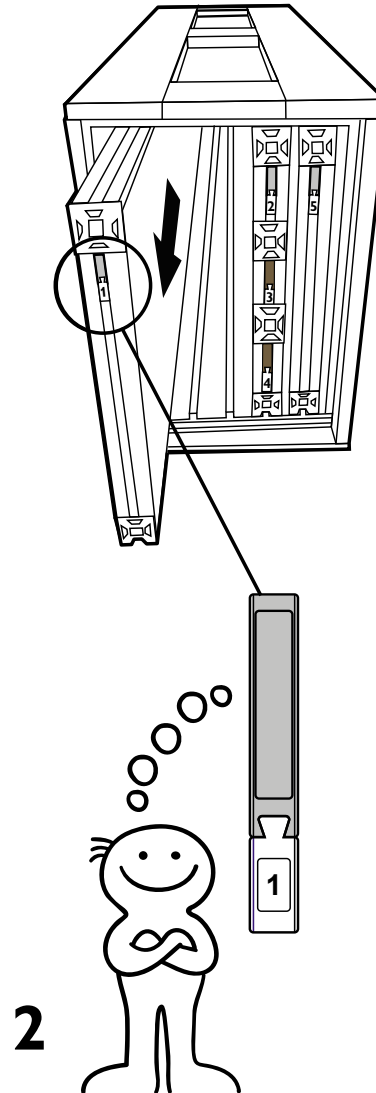
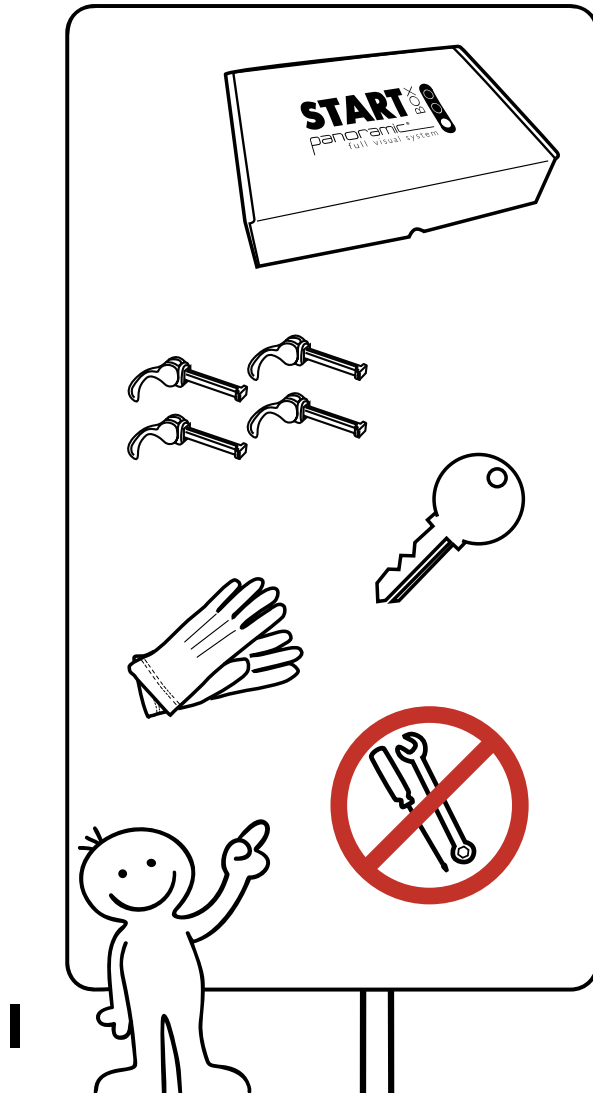
H2 TRANSPORTKISTE



H4 TRANSPORTKISTE

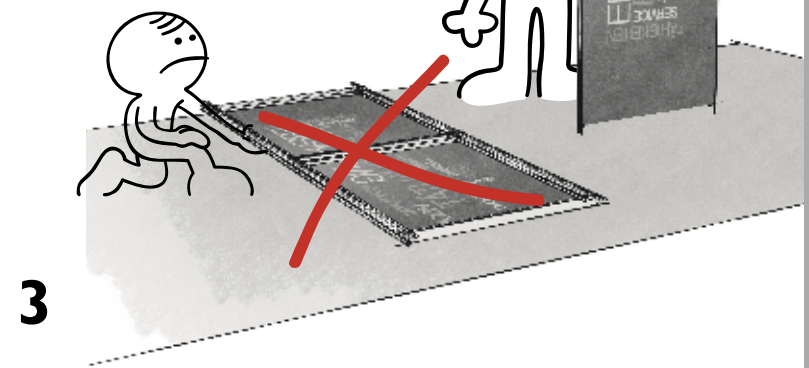


Tipps für den Aufbau

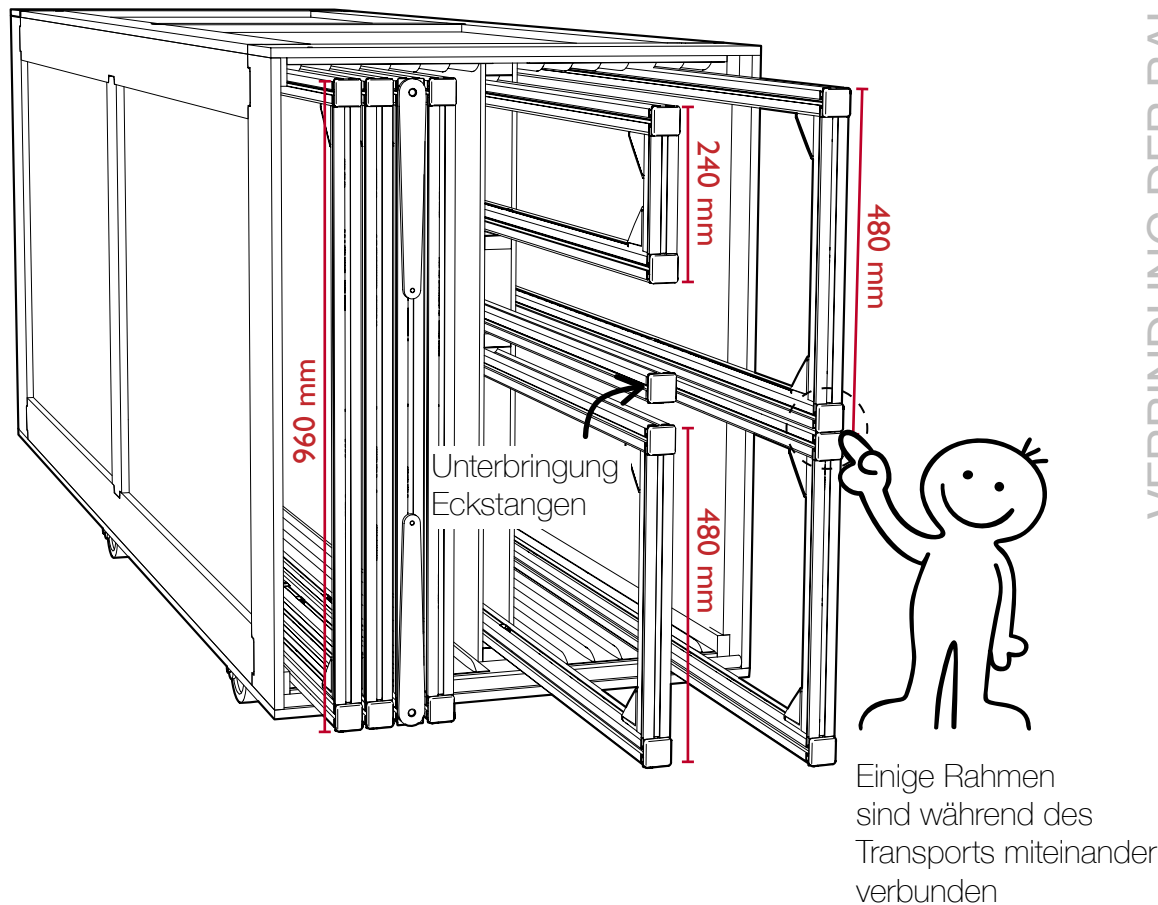


! Rahmen nicht zerlegen, Druck nicht entfernen.

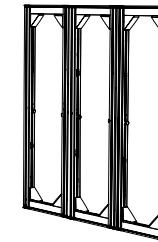
! Den Rahmen mit Druck nicht auf den Boden legen.



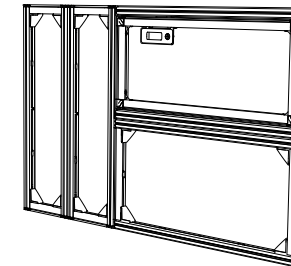
Intelligentes und optimiertes Verstauen



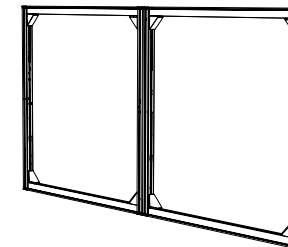
VERBINDUNG DER RAHMEN



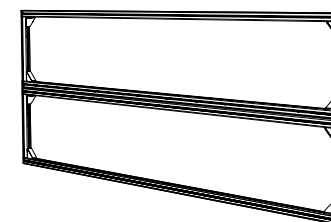
Gesprächsbereich-Modul



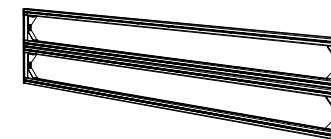
Theken-Modul



Aufsatzmodul



Standardmodul
480 mm



Standardmodul
240 mm

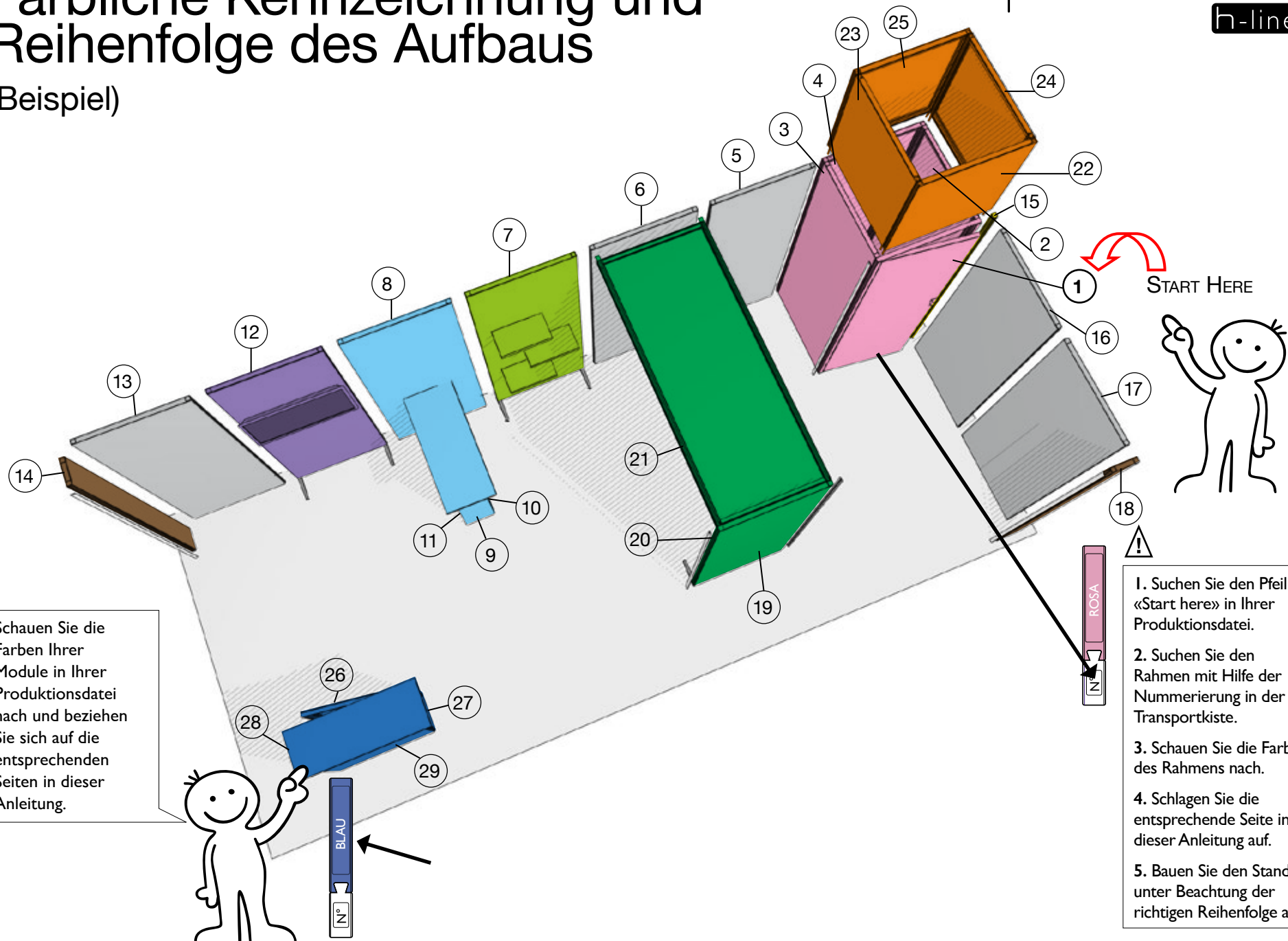


Für die Trennung der Rahmen beziehen Sie sich auf das entsprechende Modul

Farbliche Kennzeichnung und Reihenfolge des Aufbaus

(Beispiel)

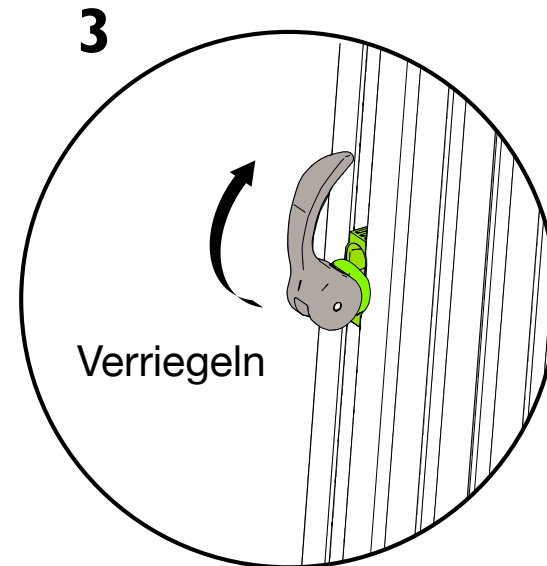
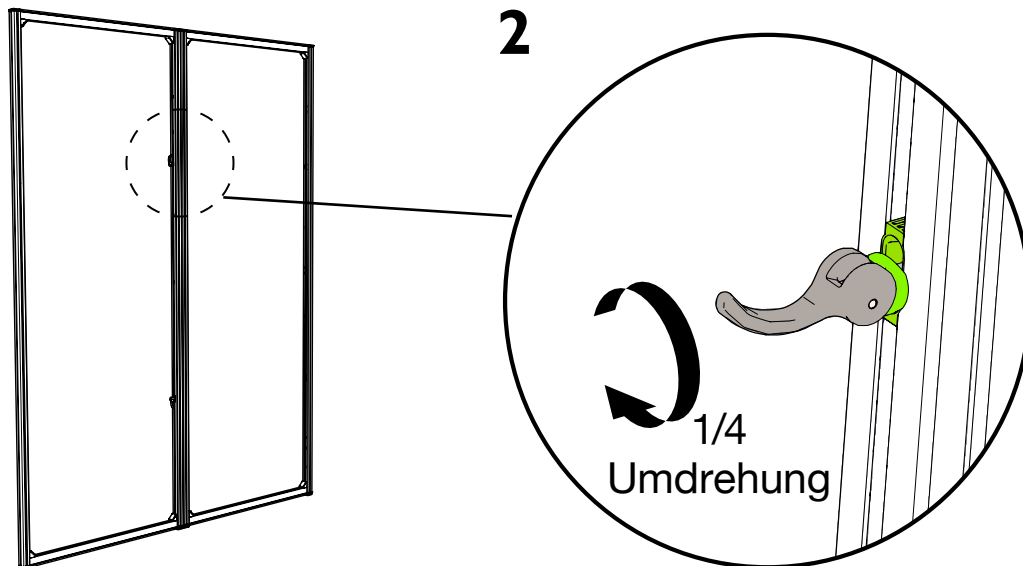
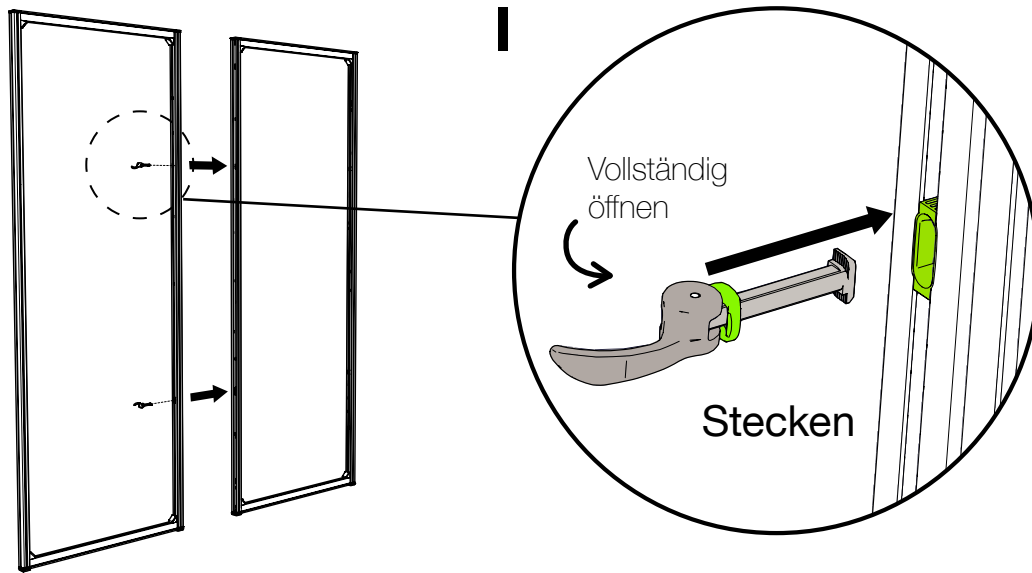
panoramic®
h-line



Schauen Sie die Farben Ihrer Module in Ihrer Produktionsdatei nach und beziehen Sie sich auf die entsprechenden Seiten in dieser Anleitung.

1. Suchen Sie den Pfeil «Start here» in Ihrer Produktionsdatei.
2. Suchen Sie den Rahmen mit Hilfe der Nummerierung in der Transportkiste.
3. Schauen Sie die Farbe des Rahmens nach.
4. Schlagen Sie die entsprechende Seite in dieser Anleitung auf.
5. Bauen Sie den Stand unter Beachtung der richtigen Reihenfolge auf.

Verbindungsprinzip

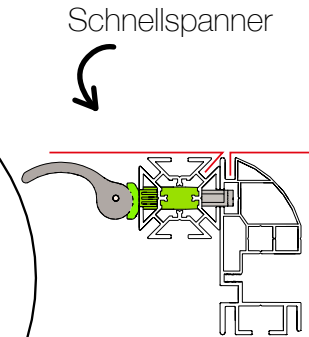
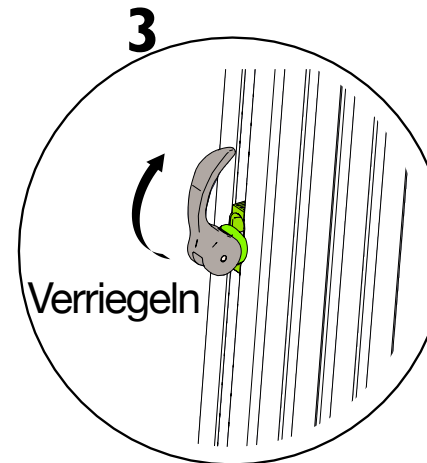
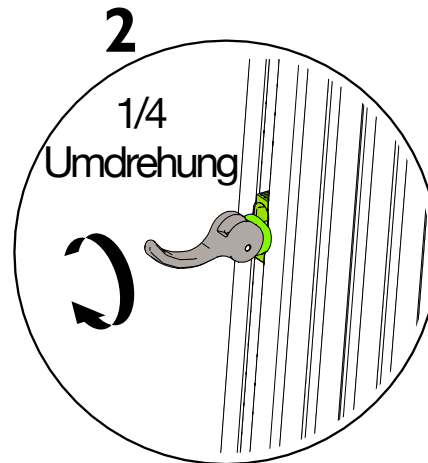
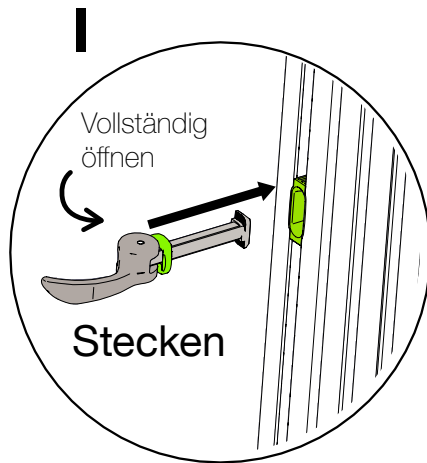
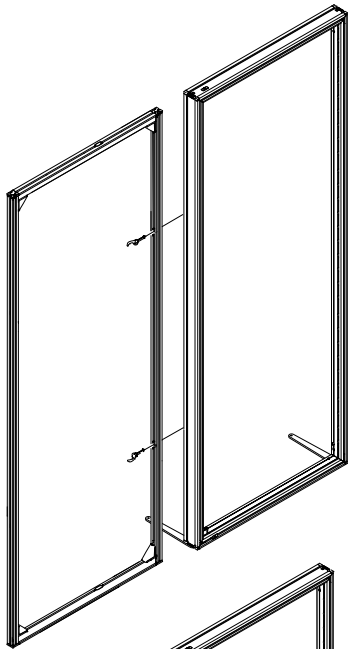


Verbindungsprinzip für Lightboxen

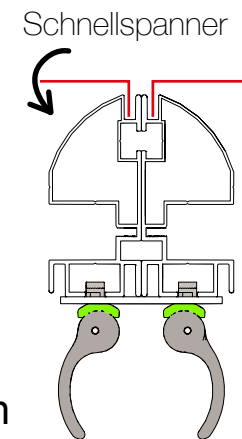
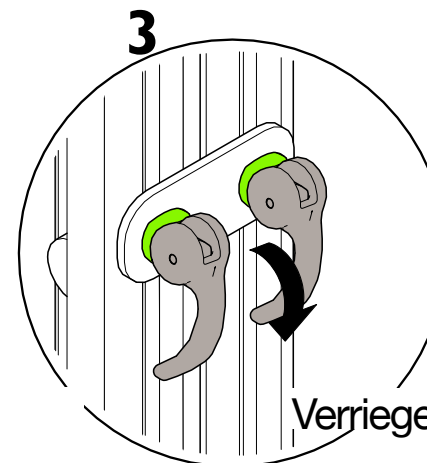
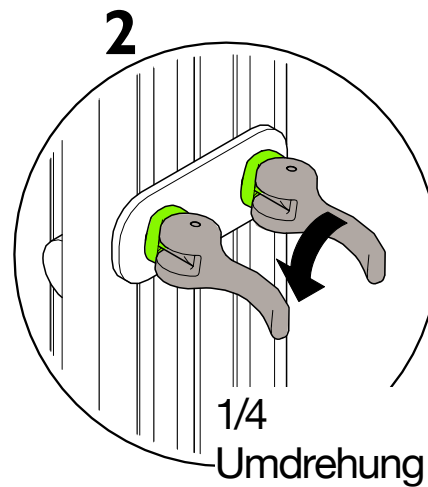
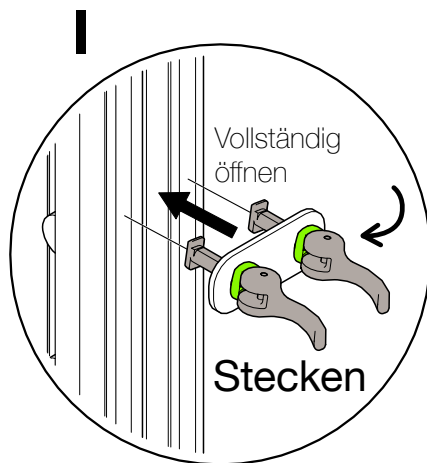
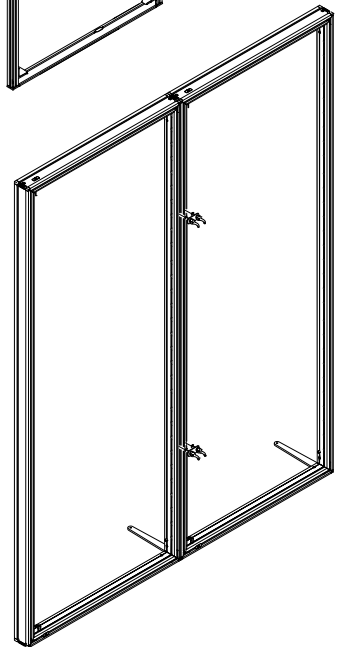
dicke : 87 mm

panoramic®
h-line

Verbindung Standardrahmen mit Lightbox 87 mm



Verbindung Lightbox mit Lightbox



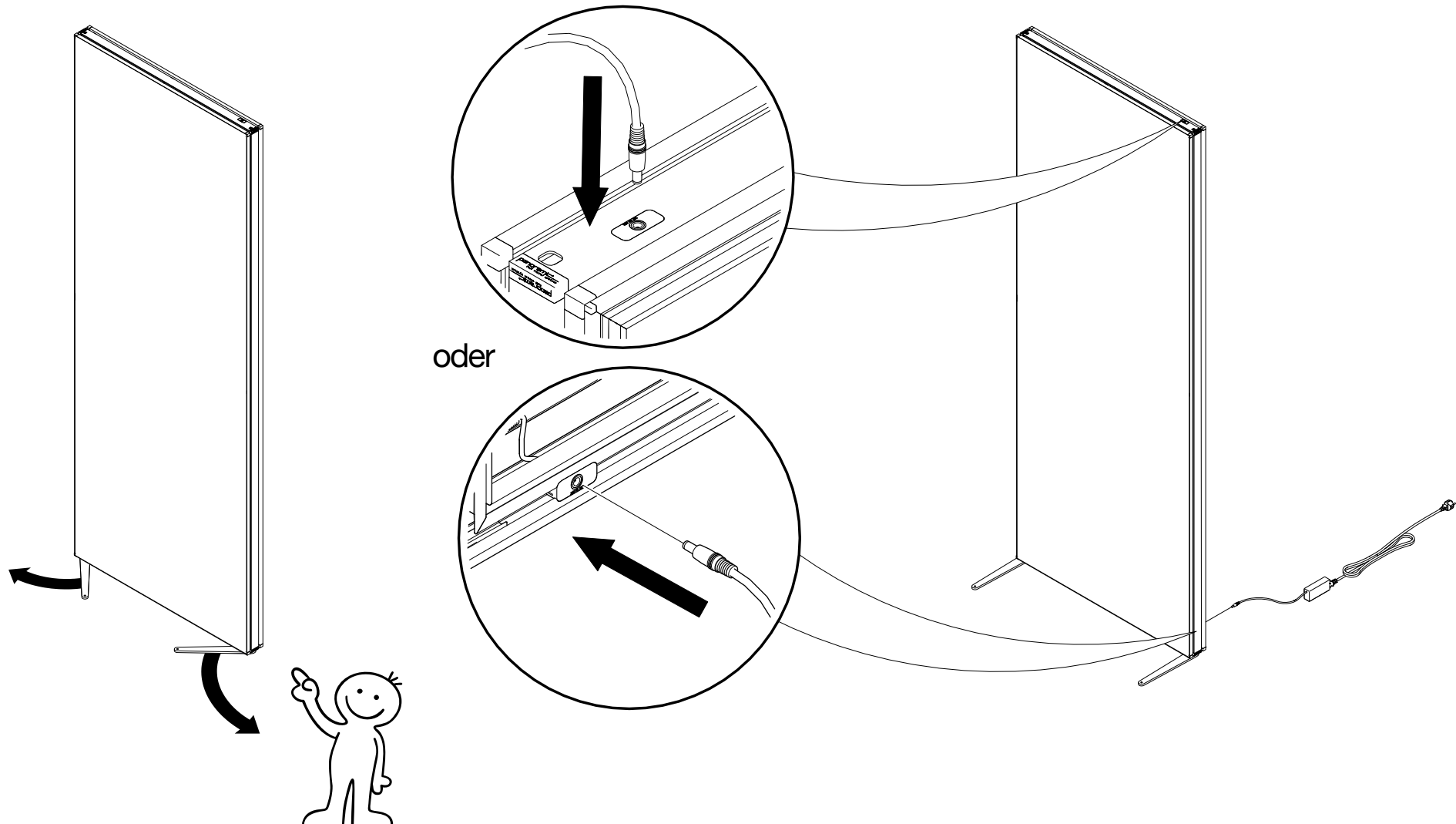
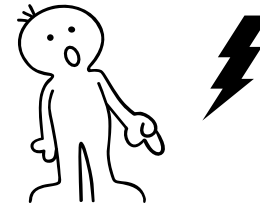
Standardmodul - Standardleuchtmodul

panoramic®
h-line

I Füße ausklappen

(optional)

2 Anschließen



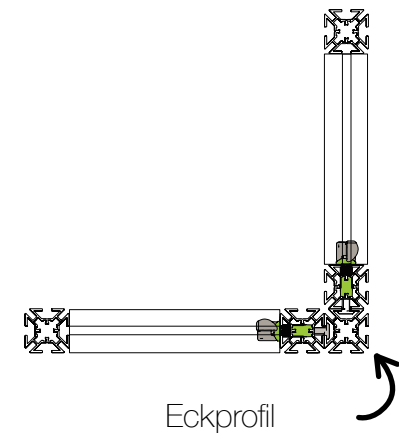
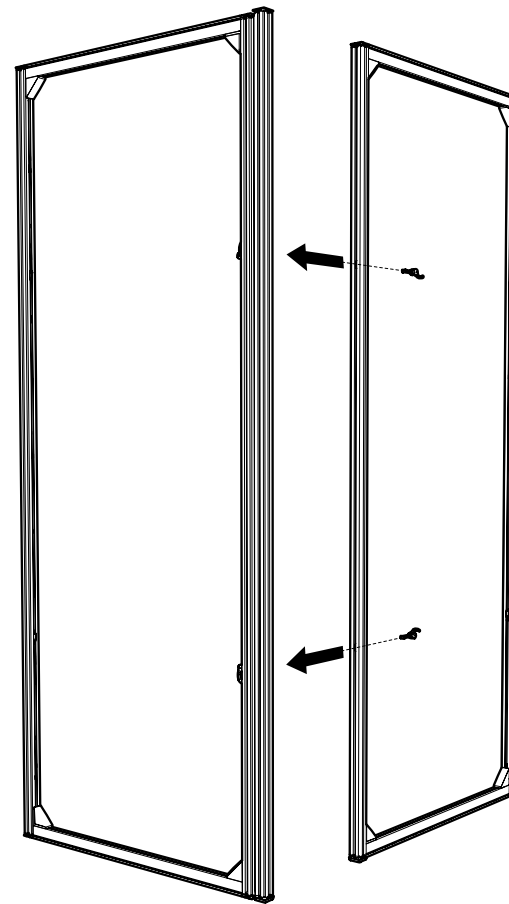
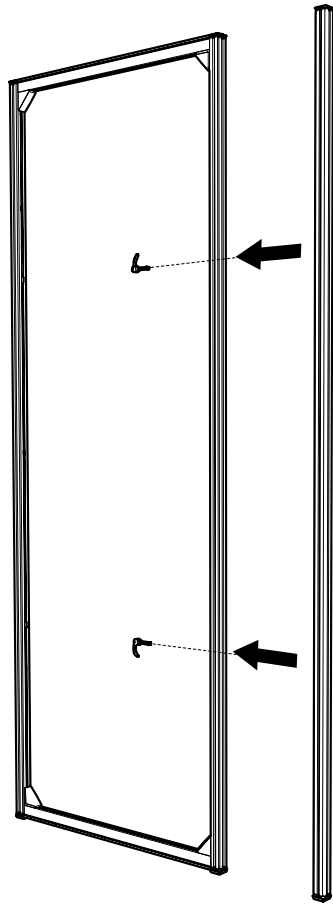
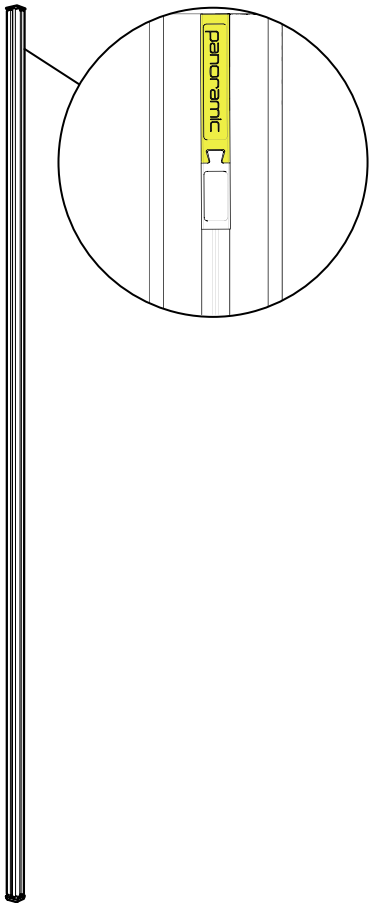
Standardmodul - Eckprofil 250

panoramic®
h-line

1 Identifizieren

2 Eckprofil anbringen

3 Verbinden



Stauraum-Modul - Schrank-Module

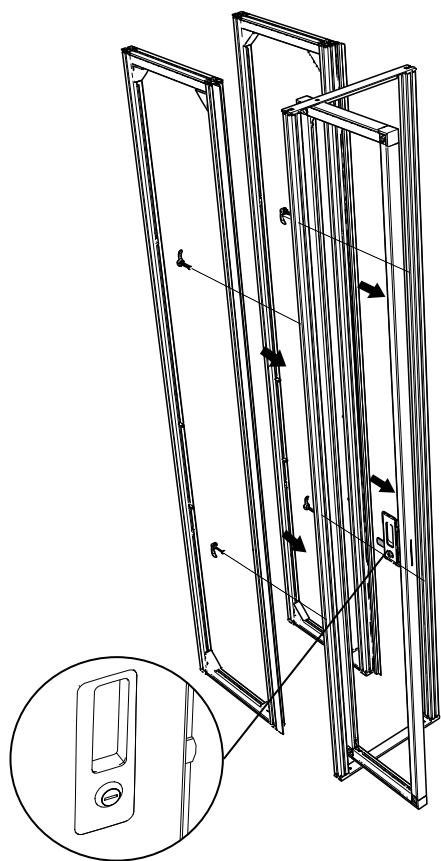
panoramic®
h-line

1 Tür anbringen

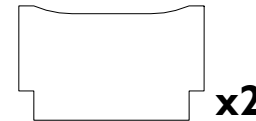
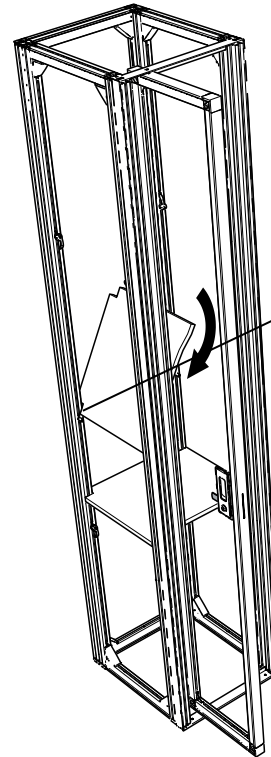
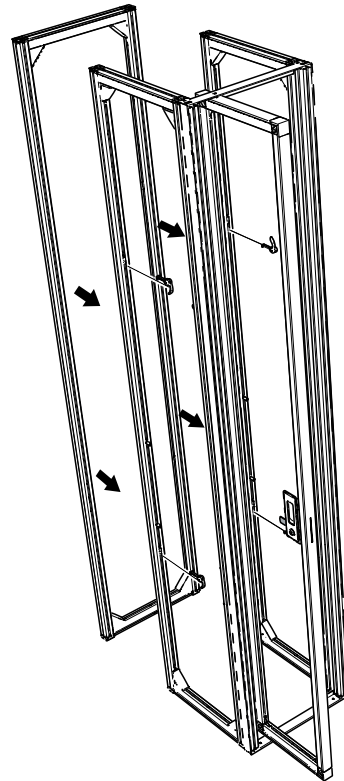
2 Rahmen verbinden

3 Ablageböden einsetzen

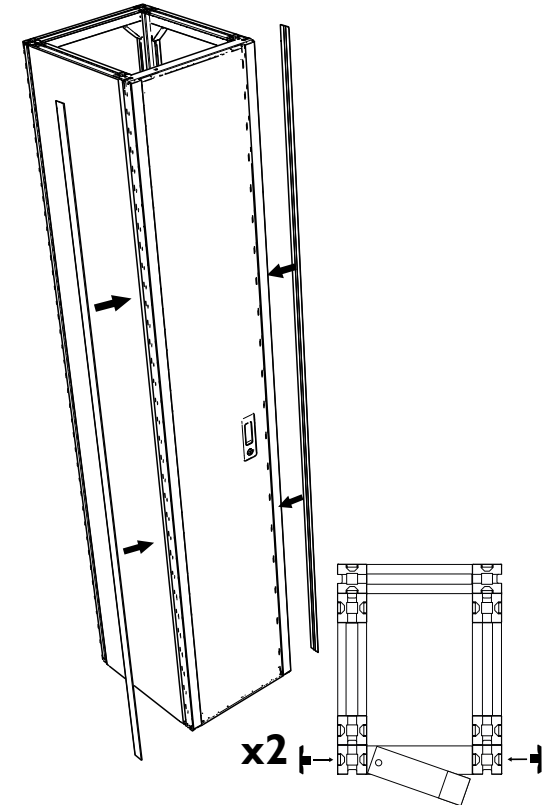
4 Abschlussleisten festklipsen



Tür geöffnet



Innenseite
schwarz



Siehe Zubehör
Kabine (S. 31)



Transportieren Sie die Tür
im verriegelten Zustand



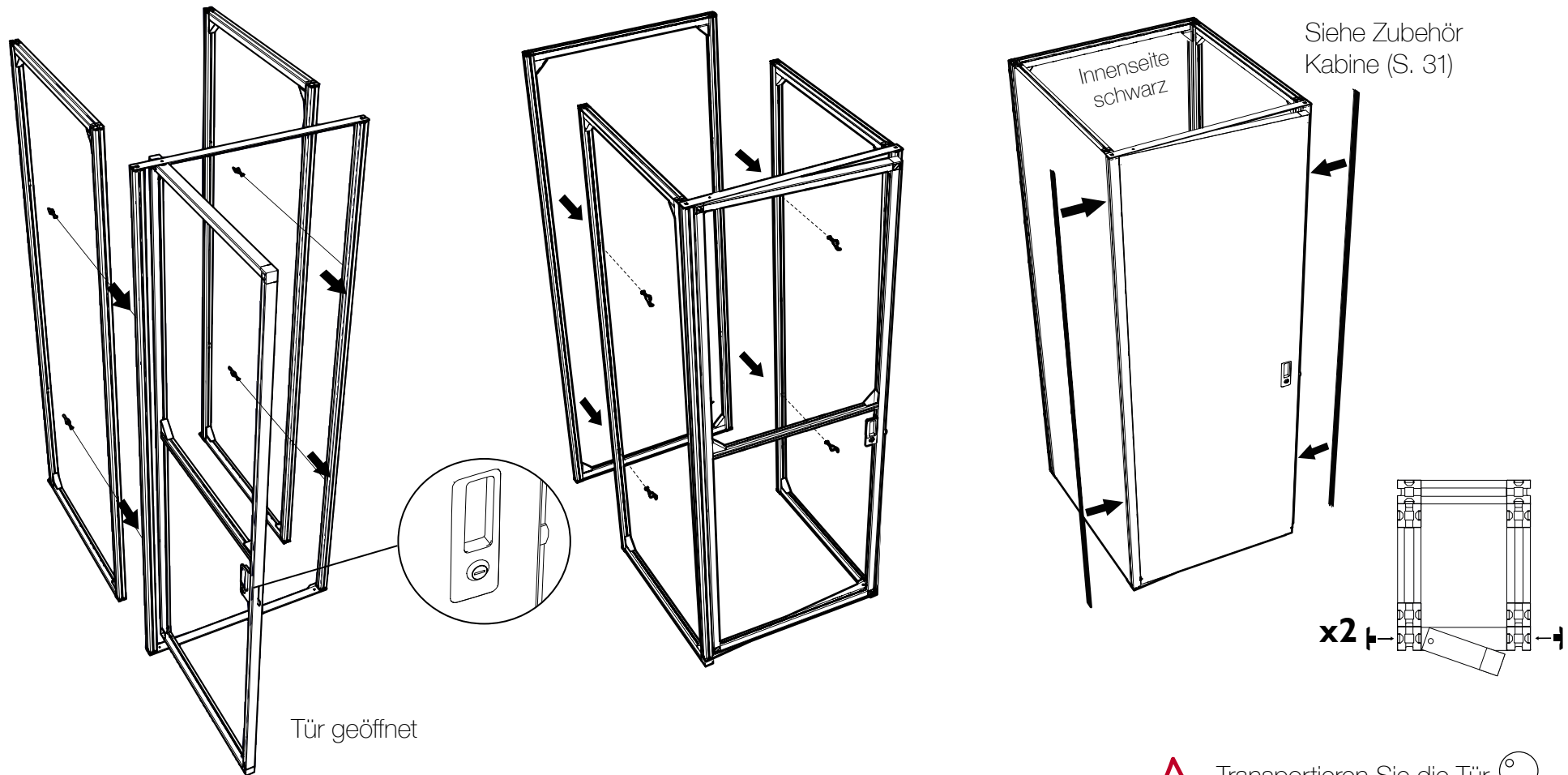
Stauraum-Modul - Kabinen-Modul (1m²) und Schrank-Module

panoramic®
h-line

1 Tür anbringen

2 Rahmen verbinden

3 Abschlussleisten festklipsen



Transportieren Sie die Tür
im verriegelten Zustand



ROSA
N°



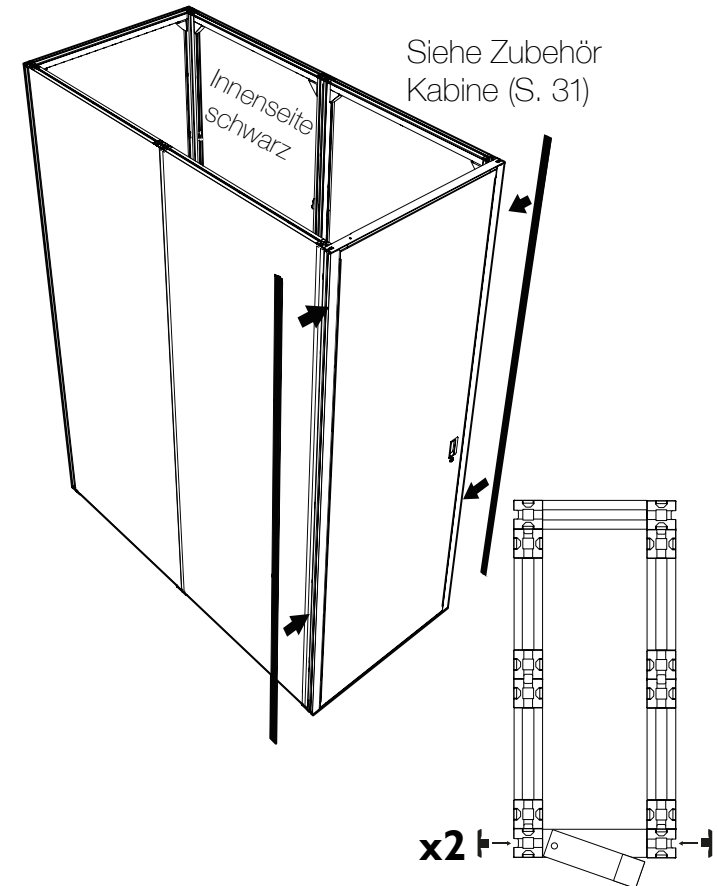
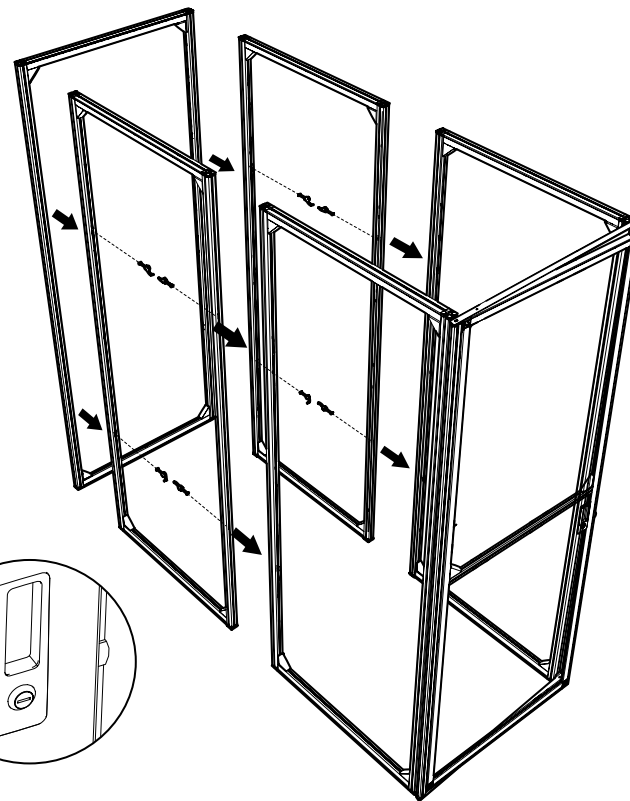
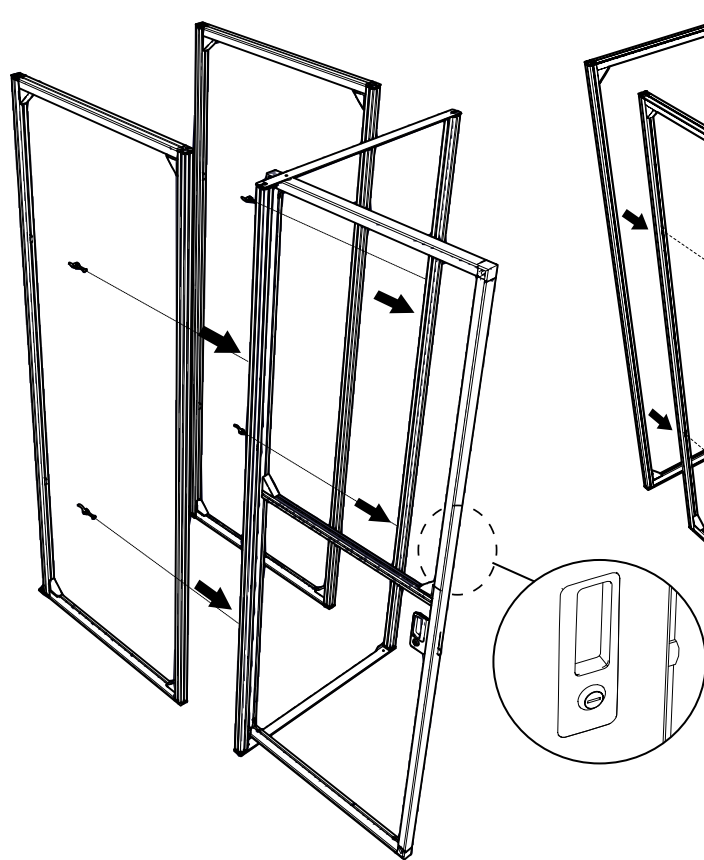
Stauraum-Modul - Kabinen-Modul (2m²)

panoramic®
h-line

1 Tür anbringen

2 Rahmen verbinden

3 Abschlussleisten festklipsen



Transportieren Sie die Tür im verriegelten Zustand



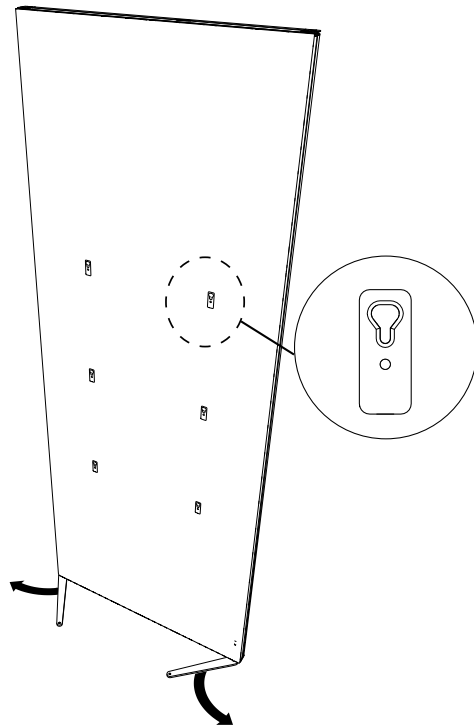
ROSA
N°



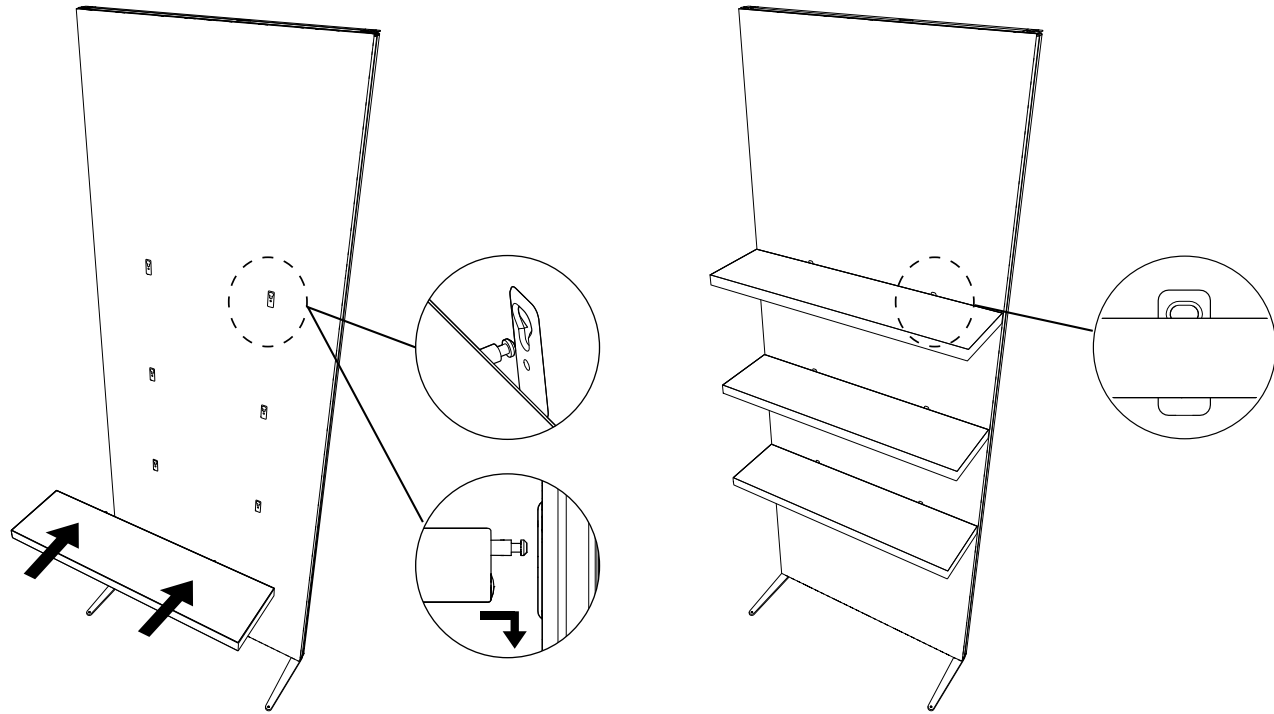
Regal-Modul

panoramic®
h-line

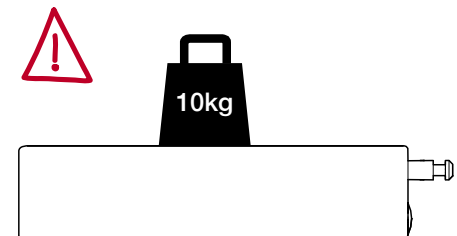
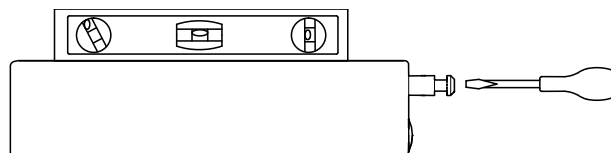
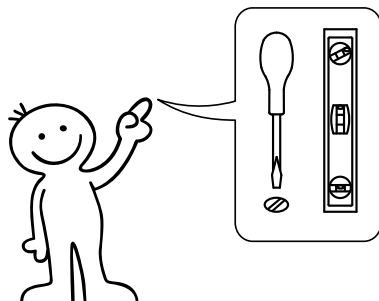
1 Füße ausklappen



2 Regalböden einlegen



3 Waagrecht-einstellen



GRÜN

N

x1

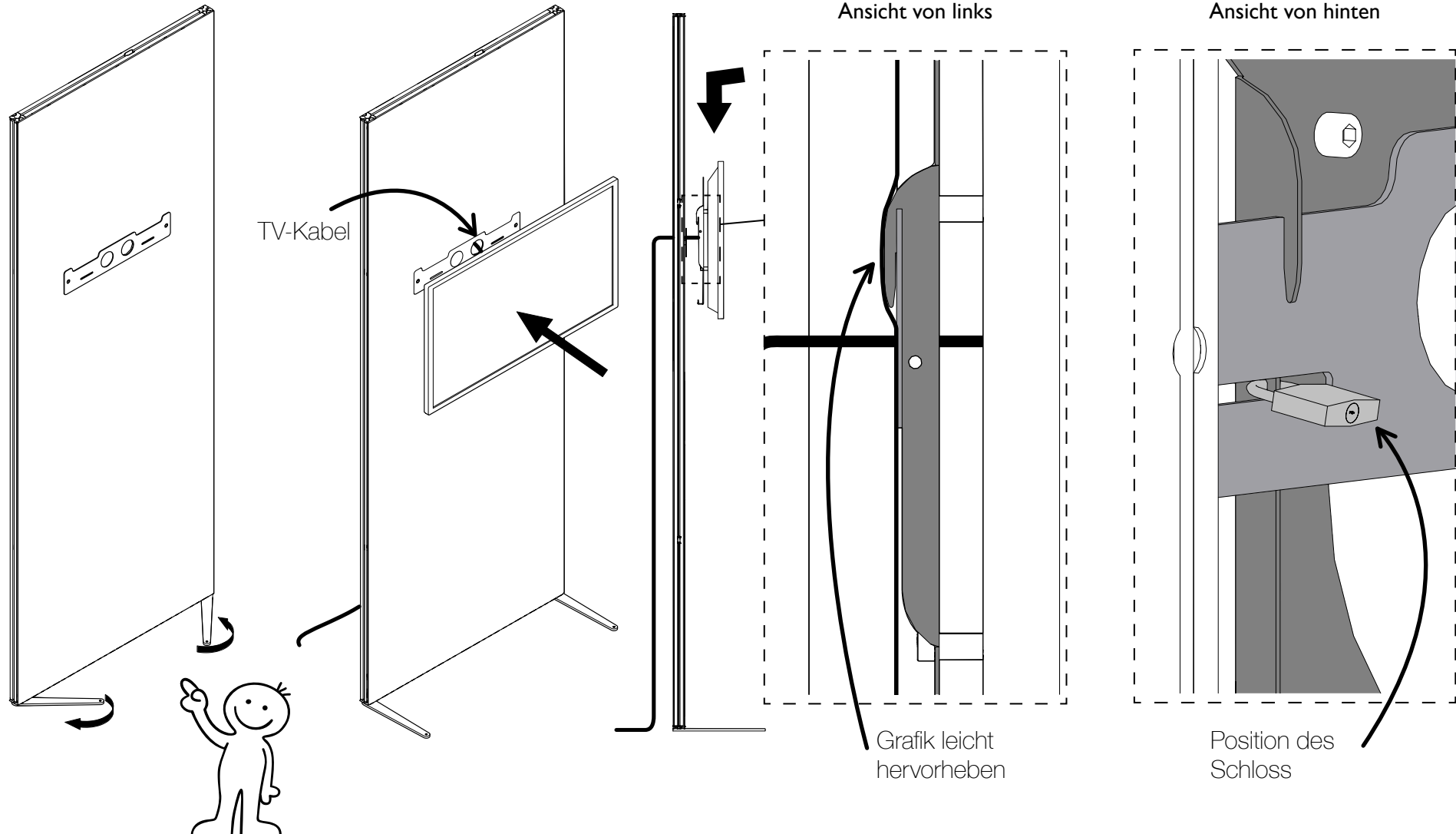
Multimediamodul

panoramic®
h-line

1 Füße ausklappen

2 TV-Gerät besfestigen

3 Diebstahlsicherung einschieben



VIOLETT

Z

x1

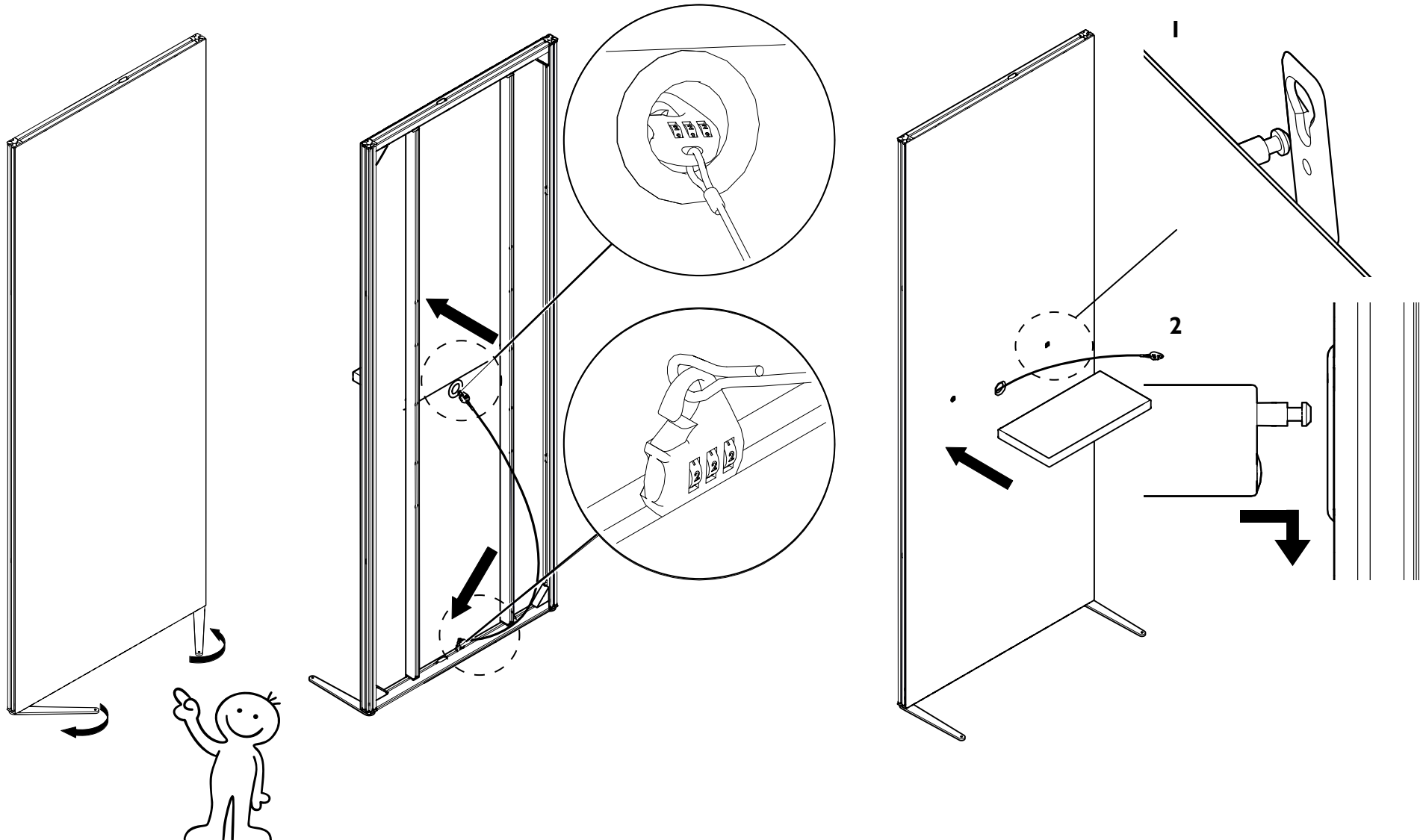
Multimediamodul - Tablet-Modul

panoramic®
h-line

1 Füße ausklappen

2 Das Kabel am Rahmen befestigen und durch die Grafik führen

3 Den Regalboden einlegen



VIOLETT

N

x1

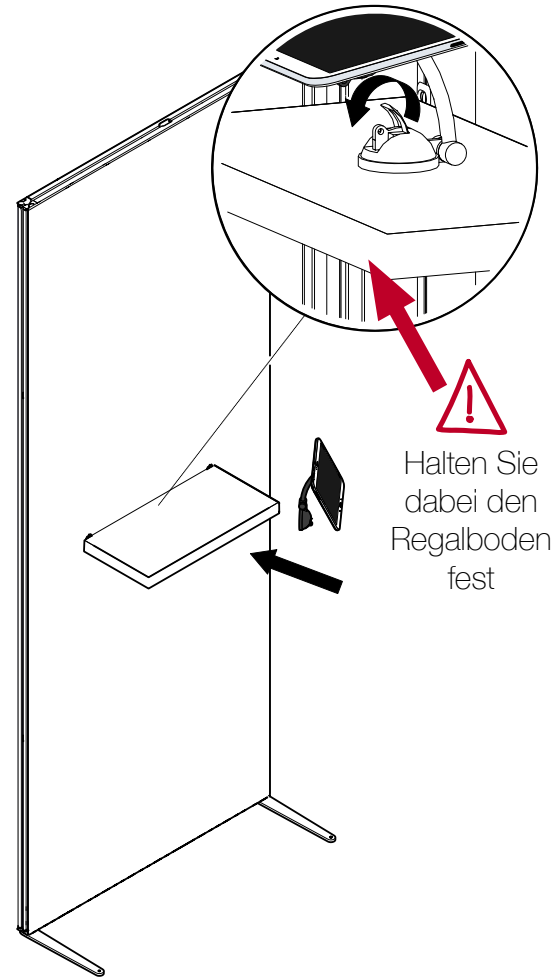
Multimediamodul - Tablet Modul

panoramic®
h-line

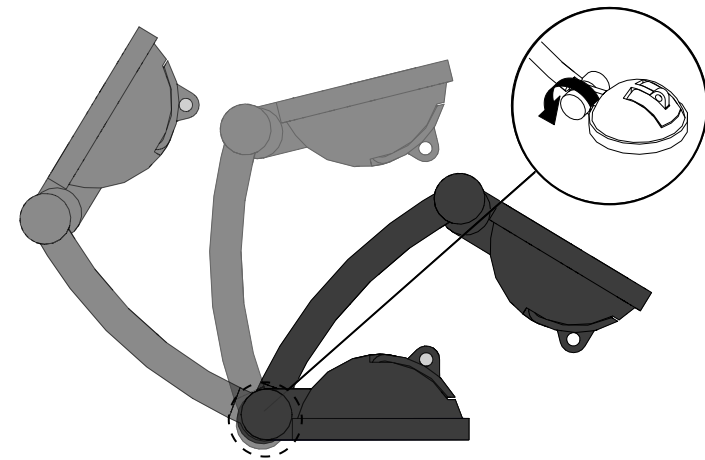
- 4** Das Tablet an der Tablethalterung befestigen



- 5** Die Tablethalterung am Regalboden befestigen

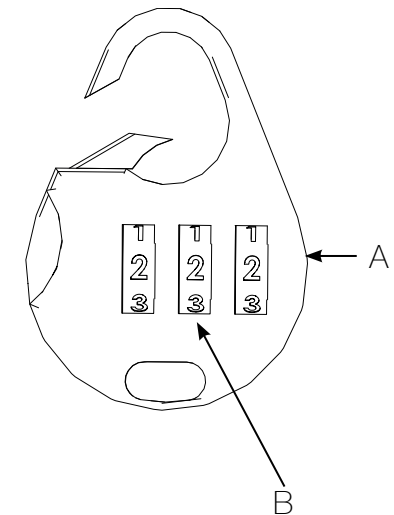


- 6** Den Winkel einstellen



- 7** Das Schloss verriegeln

1. Die voreingestellte Kombination ist 0-0-0.
2. Drücken Sie auf den Knopf A in Richtung des Pfeils – gedrückt halten bis der nächste Schritt beendet ist.
3. Stellen Sie das Rädchen B auf ihre gewünschte Kombination ein.
4. Lassen Sie den Knopf A los. Das Schloss lässt sich jetzt mit der eingestellten Kombination öffnen.



Vergewissern Sie sich, dass alles gut befestigt ist

VIOLETT

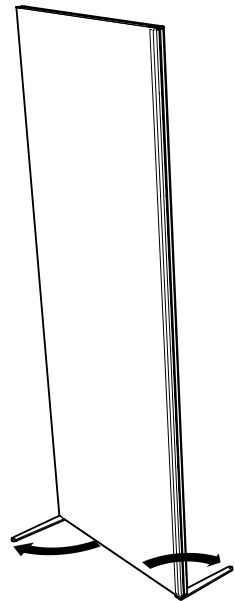
N



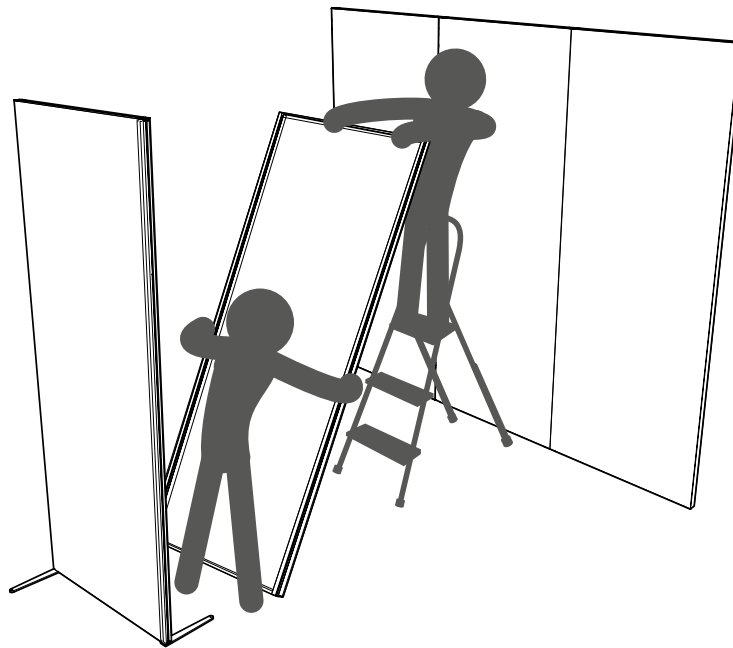
Segel-Modul 1/2

panoramic®
h-line

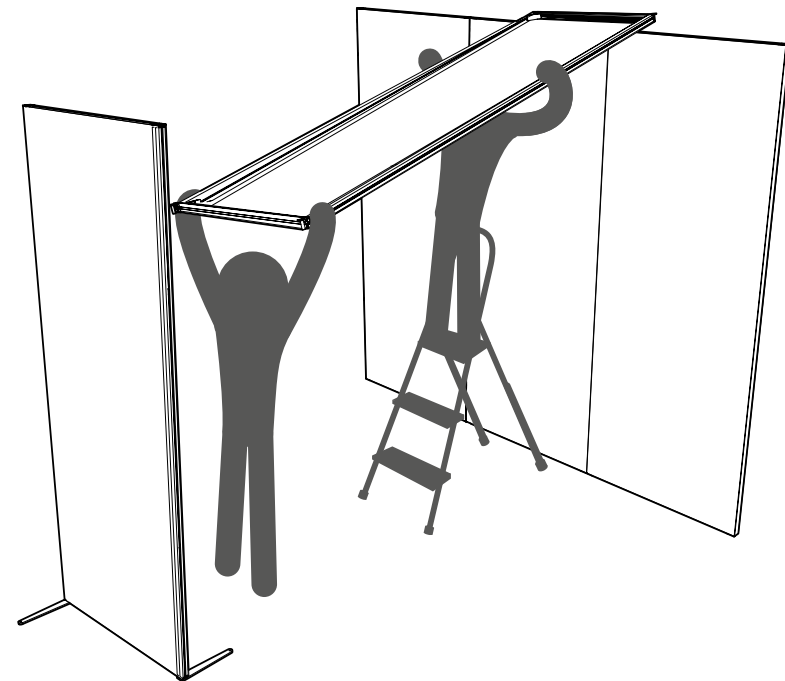
1 FüÙe ausklappen



2 Stellen Sie sich zwischen die Rahmen des Segelmoduls



3 Legen Sie das Deckenmodul zunächst auf der Rückwand des Standes ab.



DUNKELGRÜN

N°

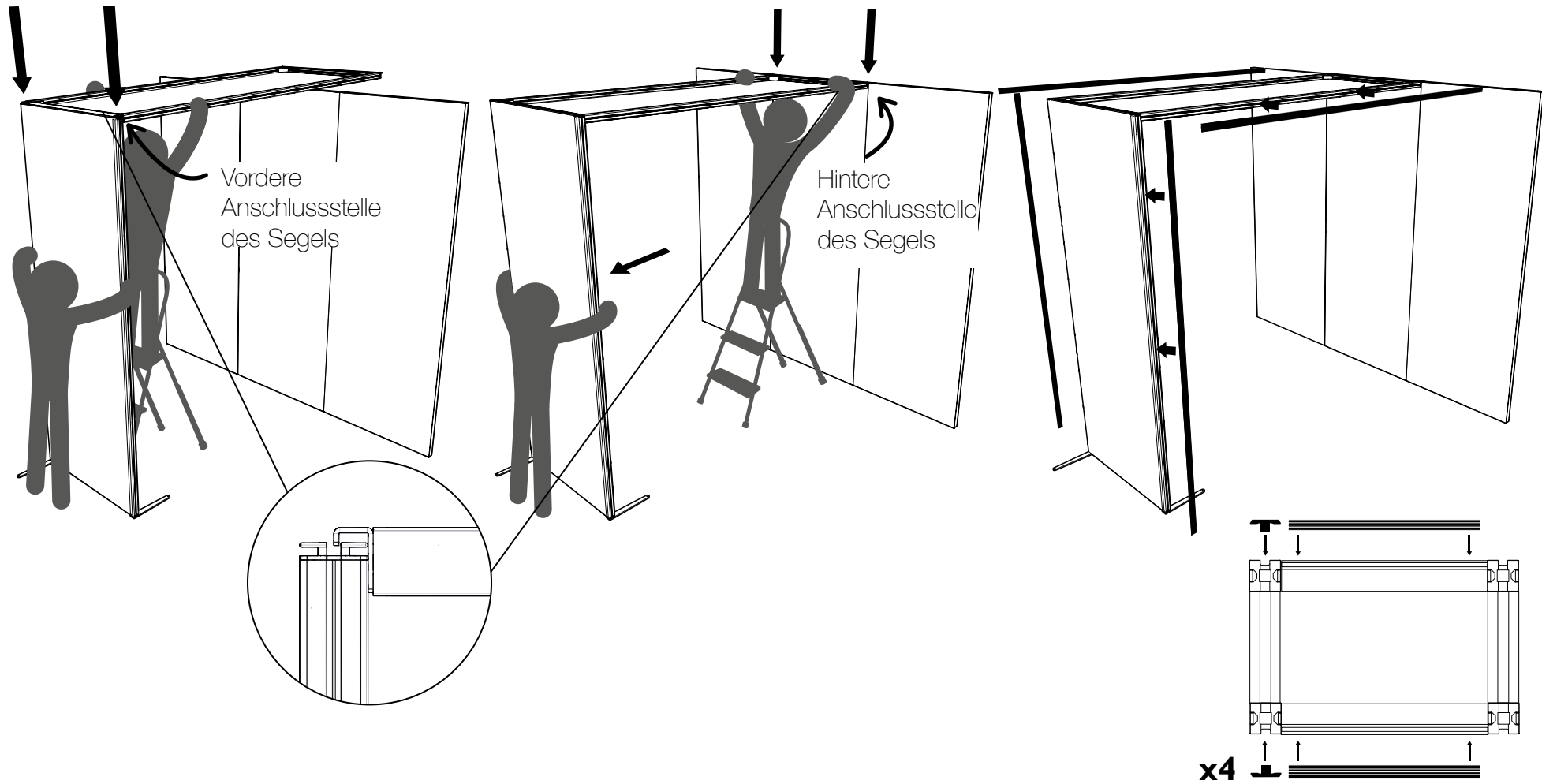
x2

Segel-Modul 2/2

4 Verbinden

5 Segel positionieren

6 Abschlussleisten festklipsen



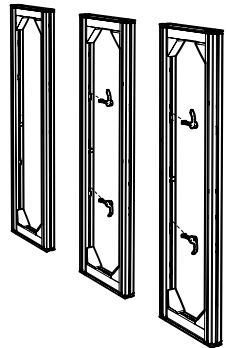
DUNKELGRÜN
N°

x2

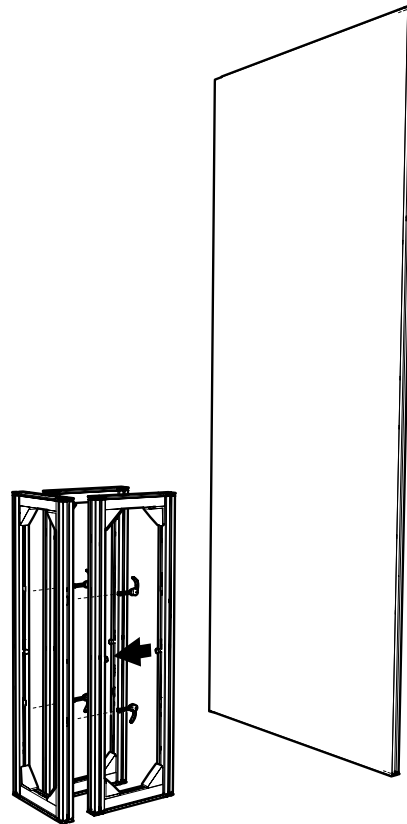
Gesprächsbereich-Modul 1/2

panoramic®
h-line

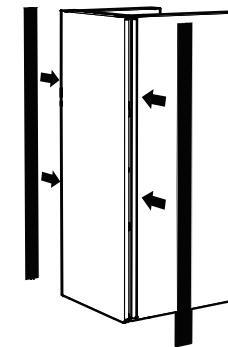
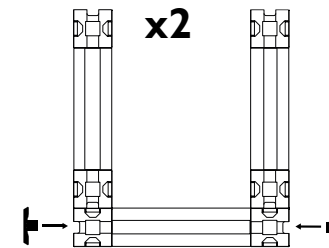
1 Rahmen
auseinandernehmen



2 Rahmen
zusammenstecken



3 Abschlussleisten
festklipsen

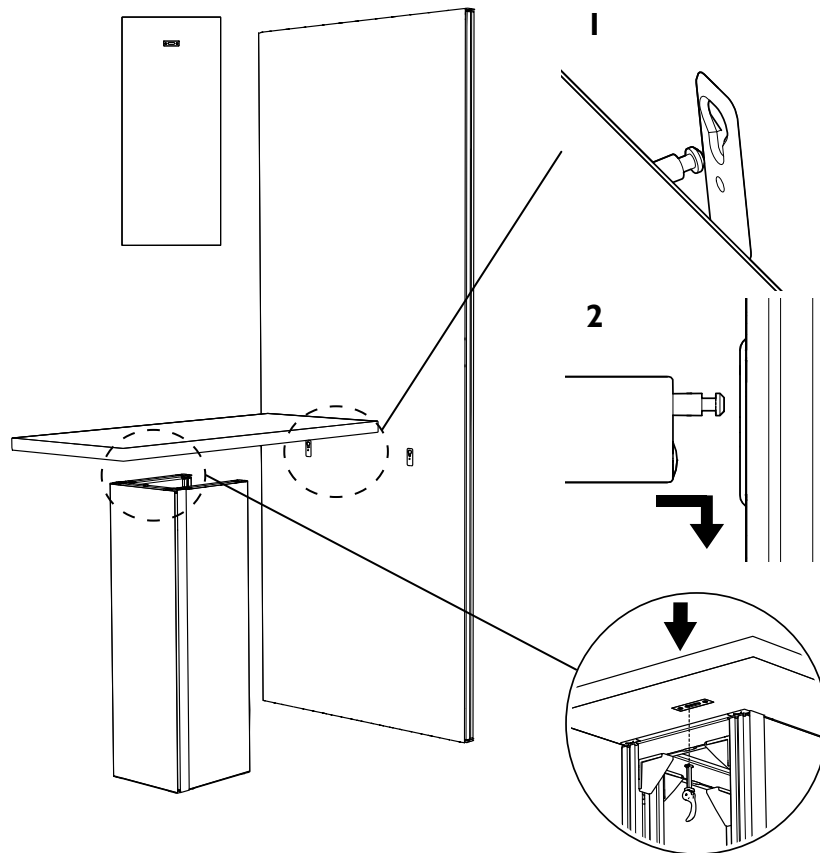


Transportposition

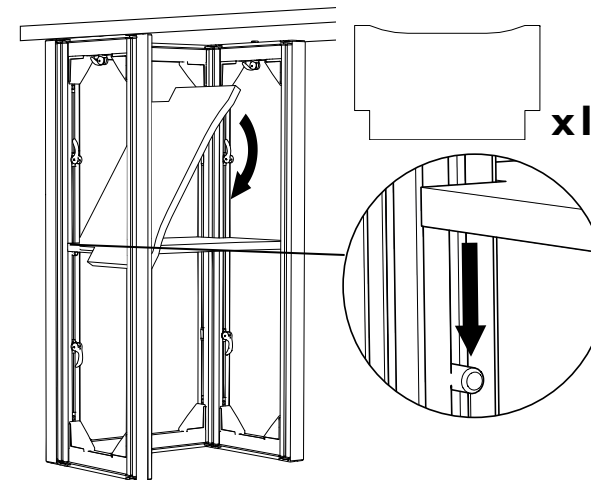


Gesprächsbereich-Modul 2/2

4 Ablage einsetzen
Ablage befestigen



5 Ablageboden einsetzen



Aufsatz-Modul 1/2

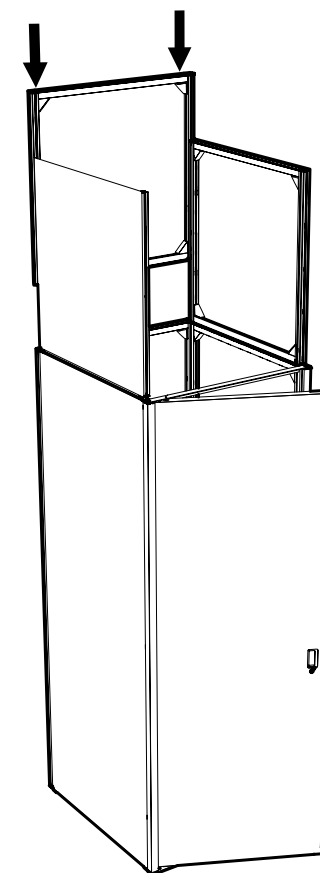
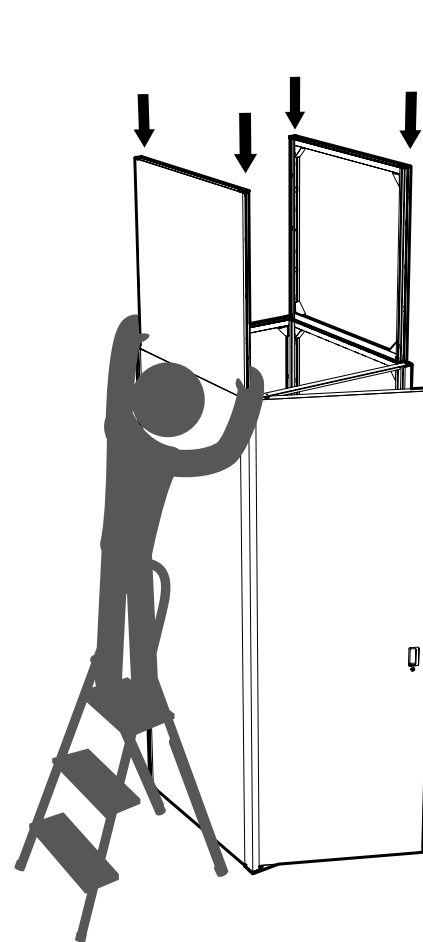
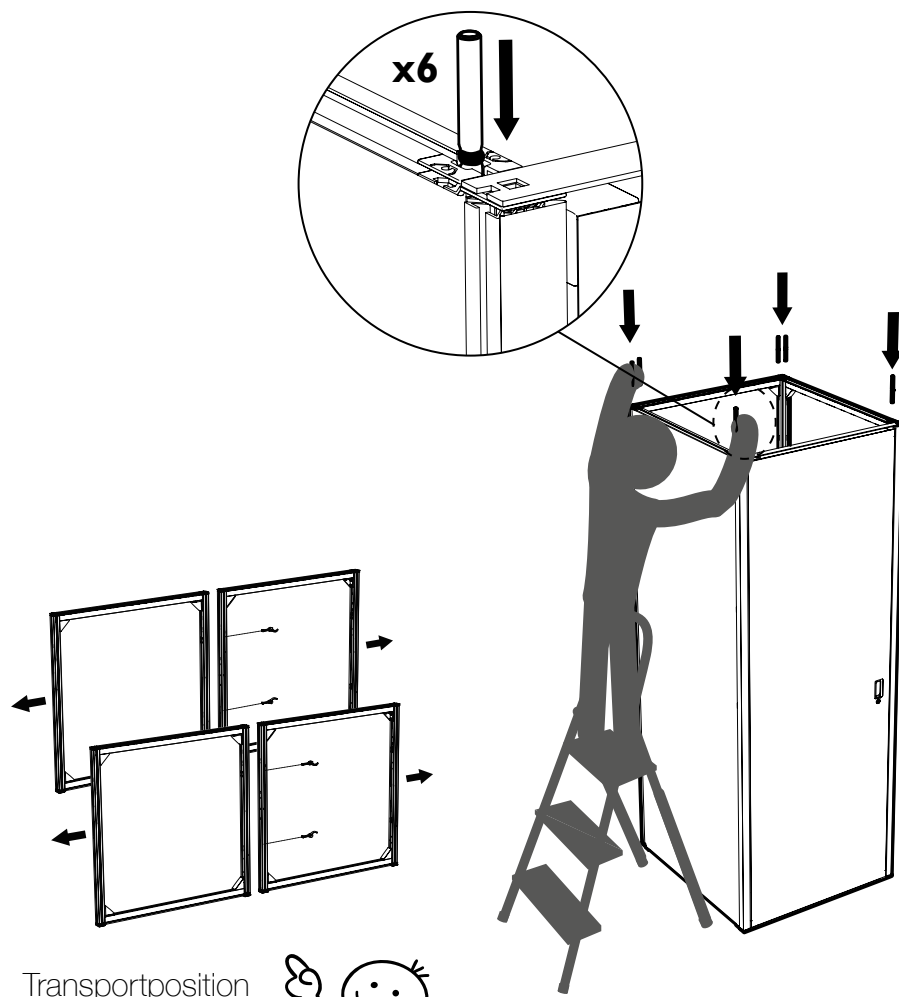
panoramic®
h-line

1 Rahmen
auseinandernehmen

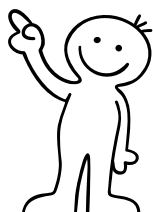
2 Verbindungsstück
einsetzen

3 Stecken

4 Hinzufügen



Transportposition



Aufsatz-Modul 2/2

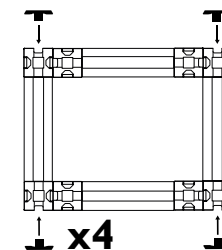
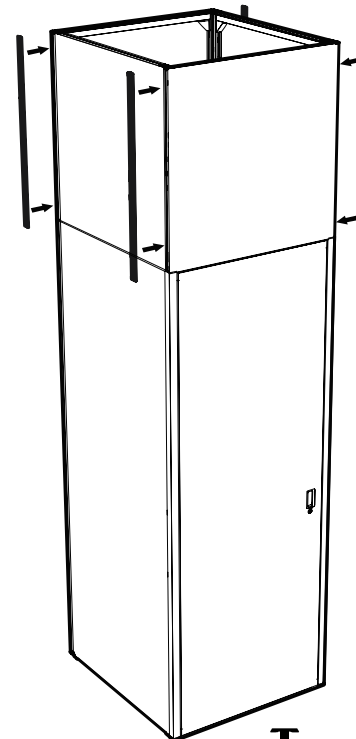
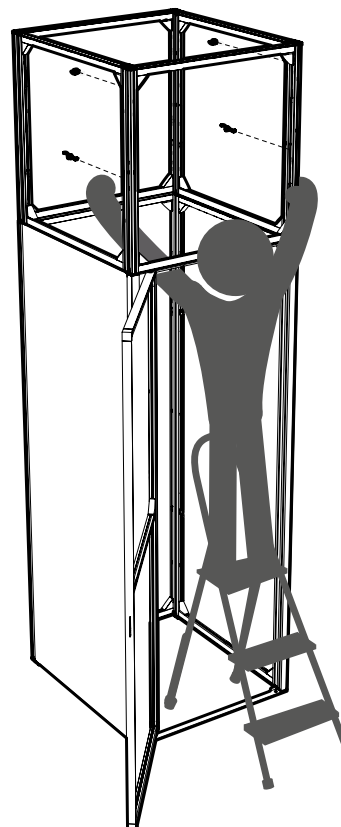
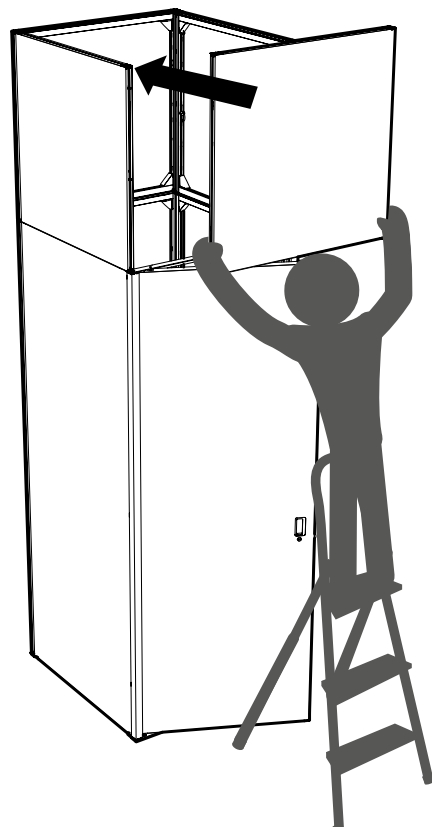
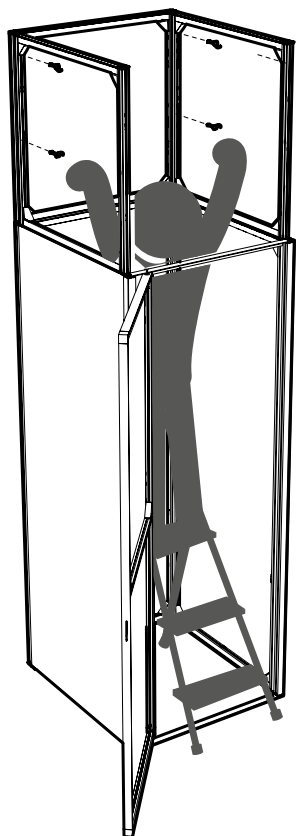
panoramic®
h-line

5 Verriegeln

6 Positionieren

7 Verriegeln

8 Festklipsen



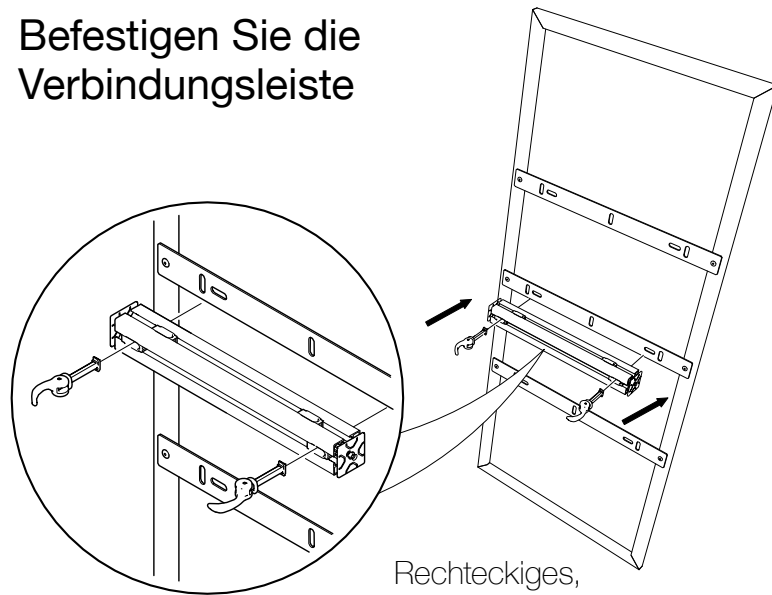
ORANGE
N°



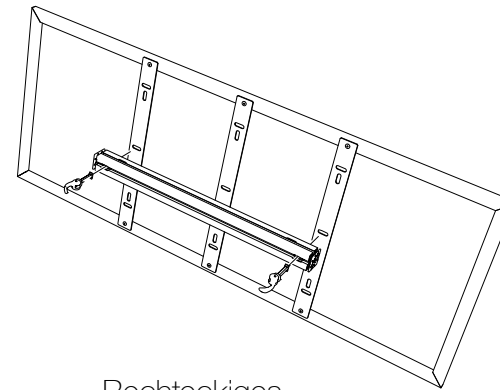
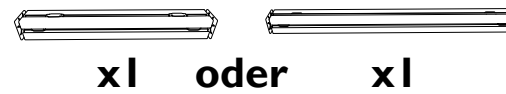
Beschilderungsmodul

panoramic®
h-line

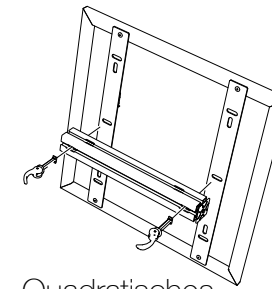
1 Befestigen Sie die Verbindungsleiste



Rechteckiges,
vertikales Format
480x1200 mm

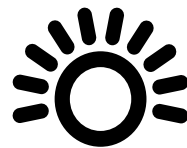
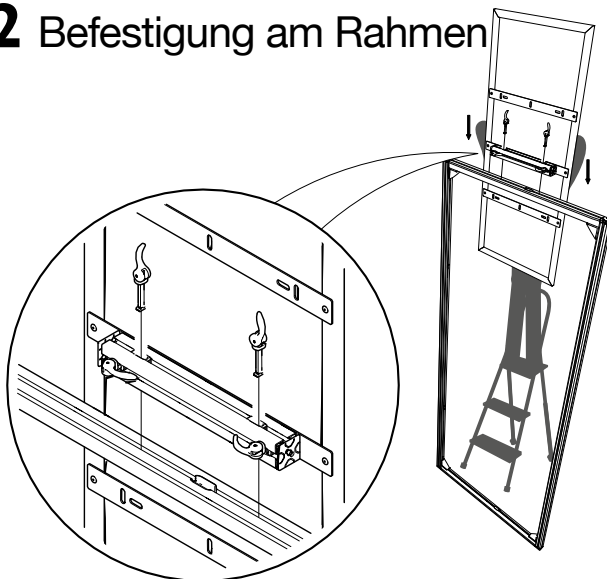


Rechteckiges,
horizontales Format
1200x480 mm



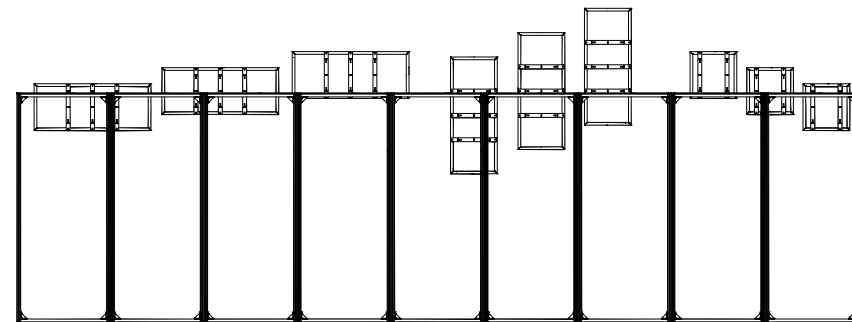
Quadratisches
Format
480x480 mm

2 Befestigung am Rahmen



Die Anweisungen für
die Leuchtversion
finden Sie auf Seite 33

Verschiedene Befestigungsmöglichkeiten



ORANGE

N°



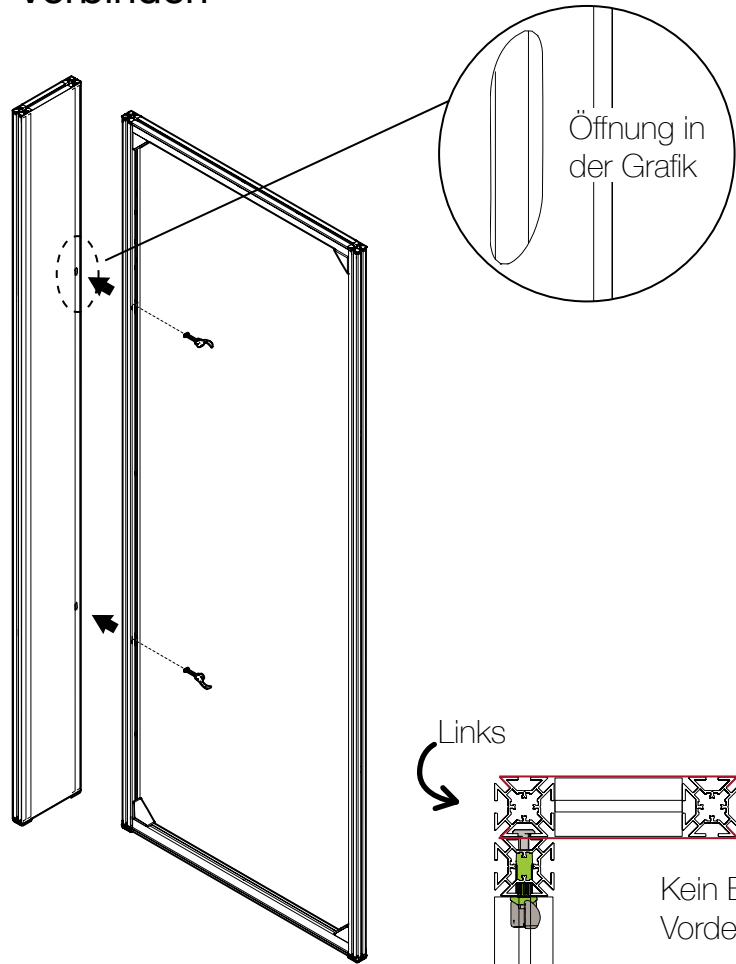
x1



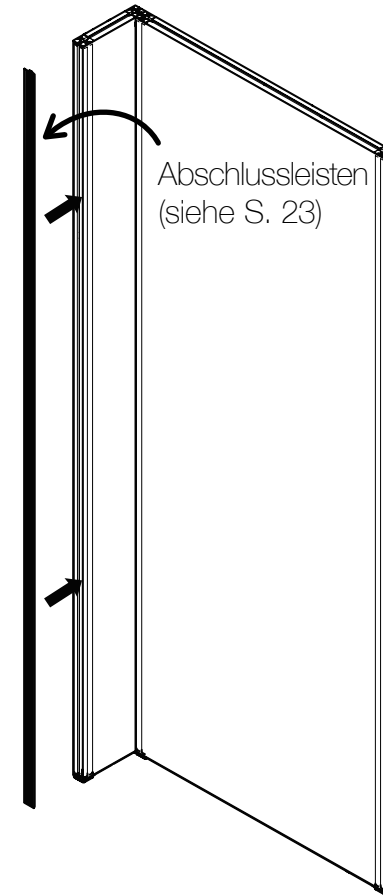
x4

Firmenschildmodul

1 Verbinden



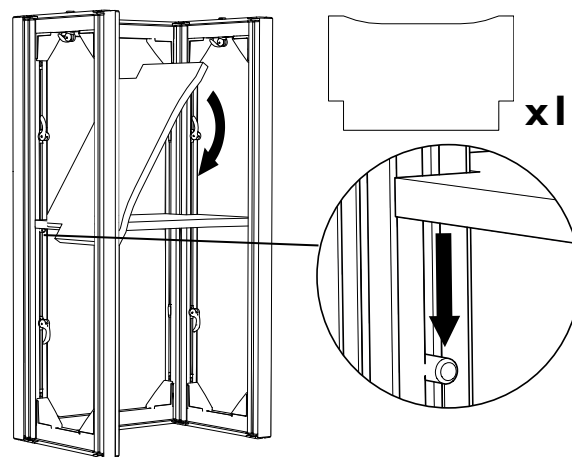
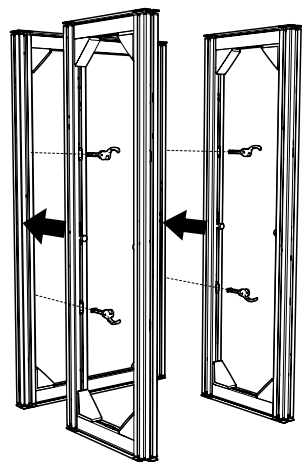
2 Festklipsen



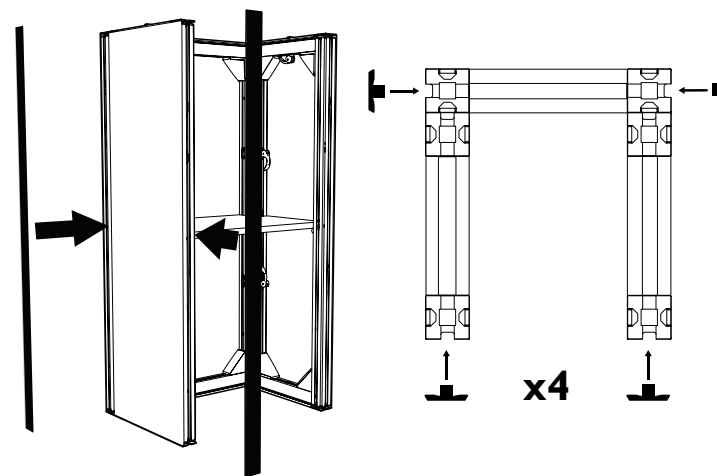
Thekenmodul

panoramic®
h-line

1 Über Eck zusammensetzen **2** Ablageboden einsetzen

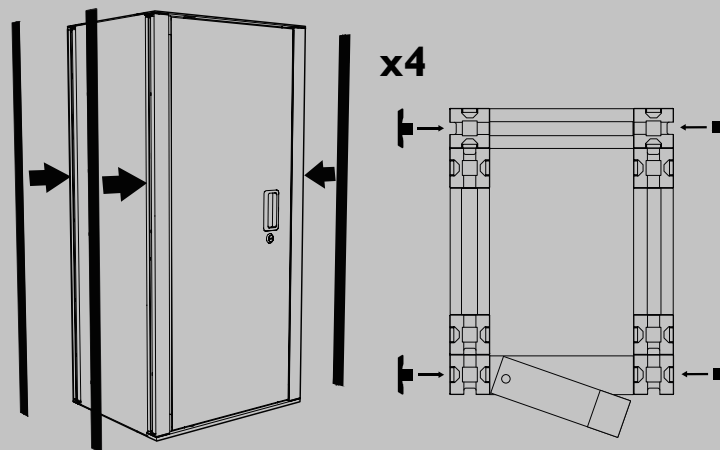
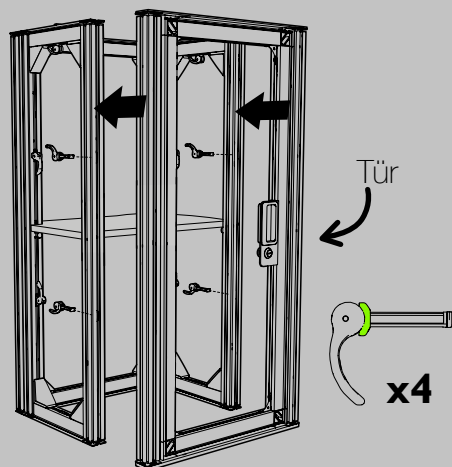


3 Abschlussleiste festklipsen

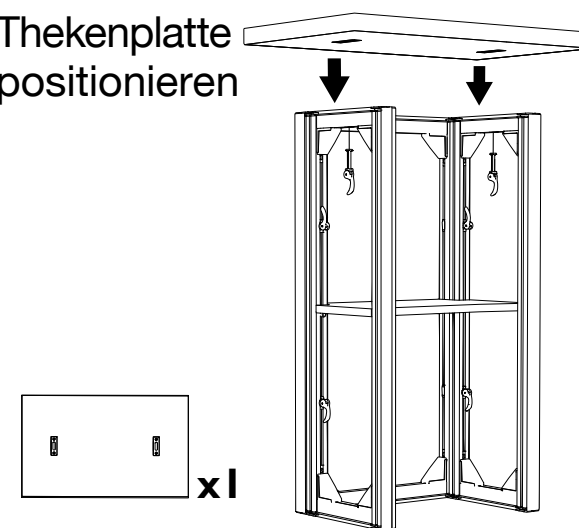


Mit Tür

3b Befestigen Sie die Tür Abschlussleiste festklipsen



5 Thekenplatte positionieren



BLAU

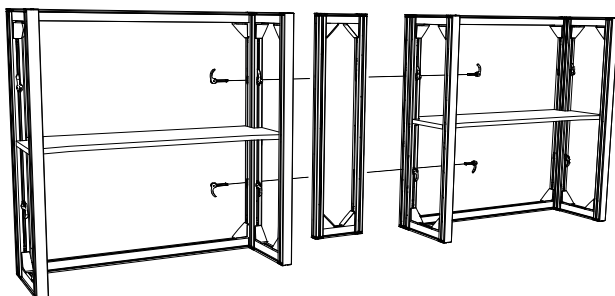
N°



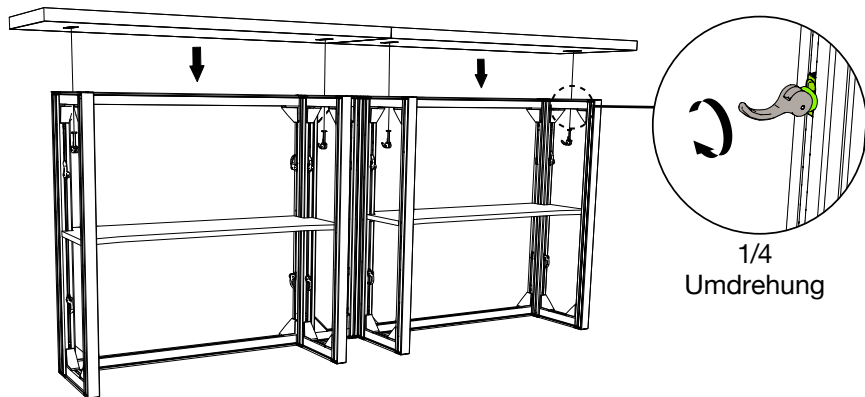
Verbindungsmodul

Doppeltheke in Reihe

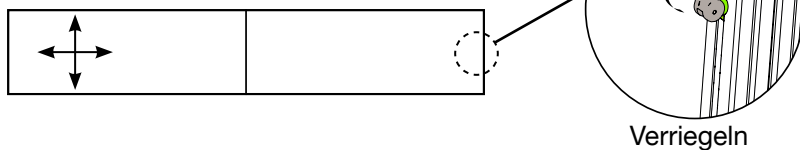
- 1 Verbinden Sie die beiden Theken mit dem Verbindungsmodul



- 2 Legen Sie die Platten auf die Strukturen

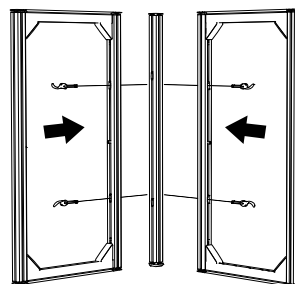


- 3 Richten Sie die Thekenplatten aus und befestigen Sie sie

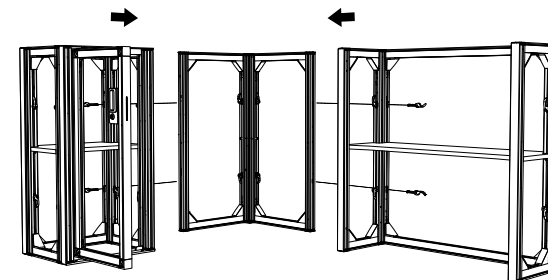


Doppeltheke über Eck

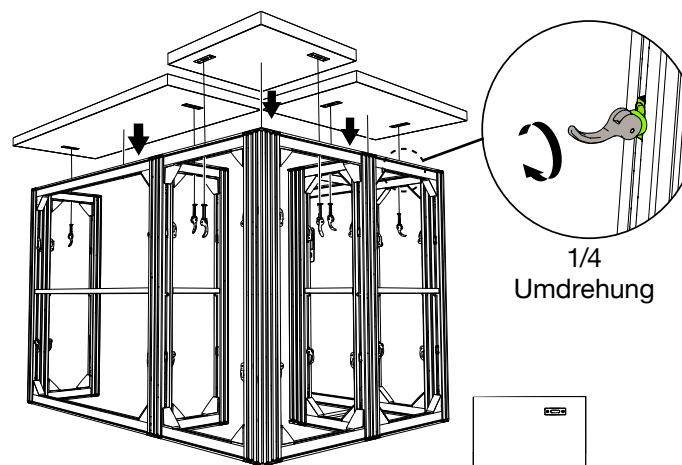
- 1 Verbinden Sie die Rahmen über Eck



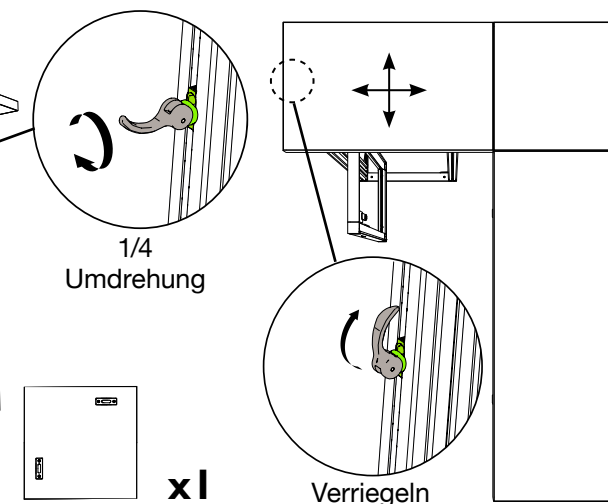
- 2 Fügen Sie die Theken hinzu



- 3 Legen Sie die Platten auf die Strukturen

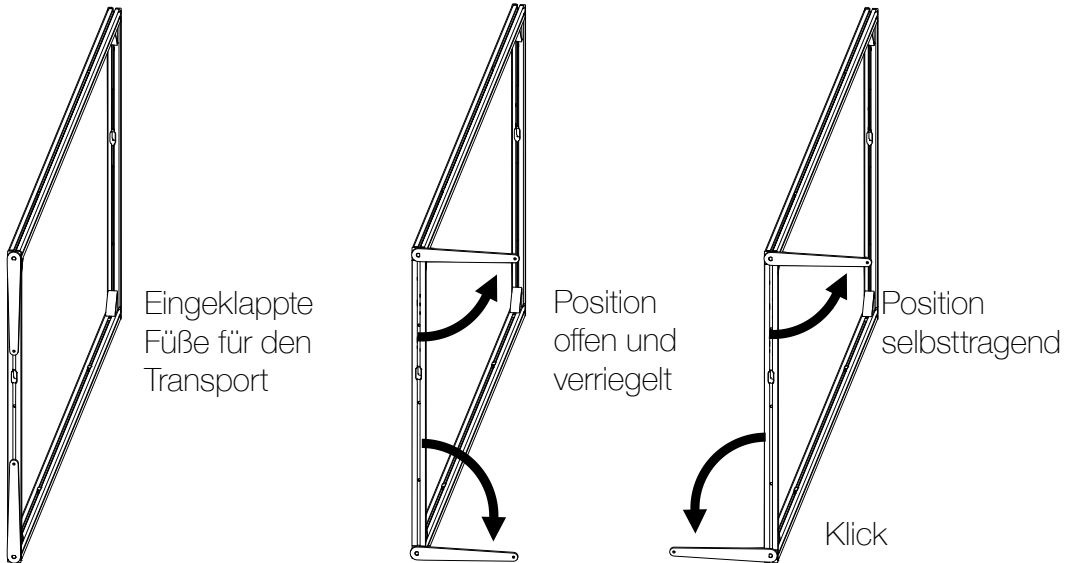


- 4 Richten Sie die Thekenplatten aus und befestigen Sie sie

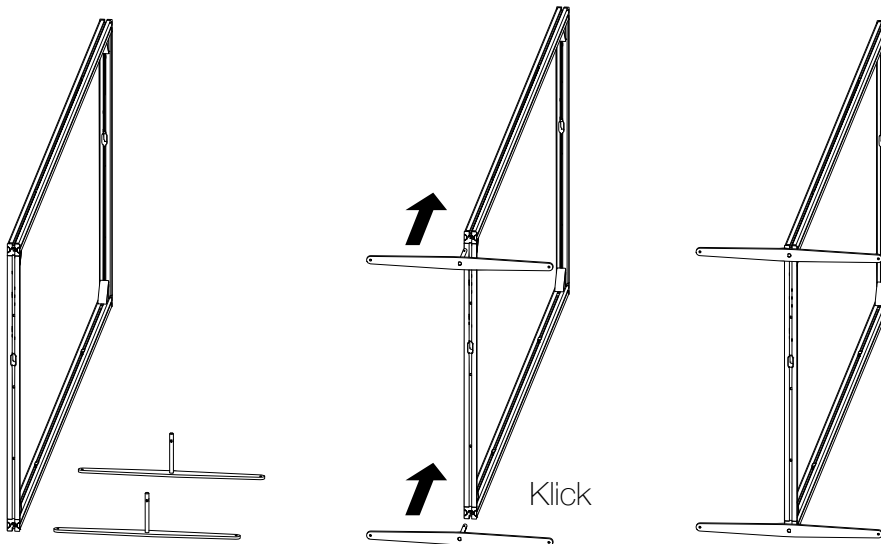


Letzte Schritte

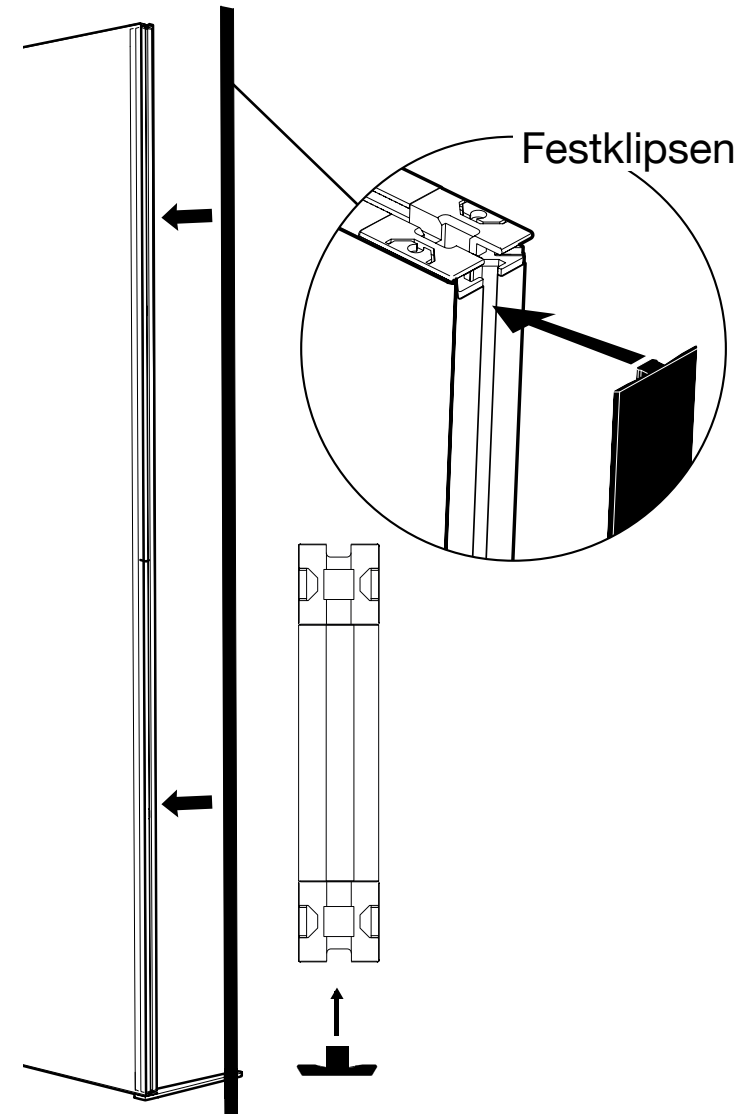
Füße



Doppelfüße



Abschlussleisten



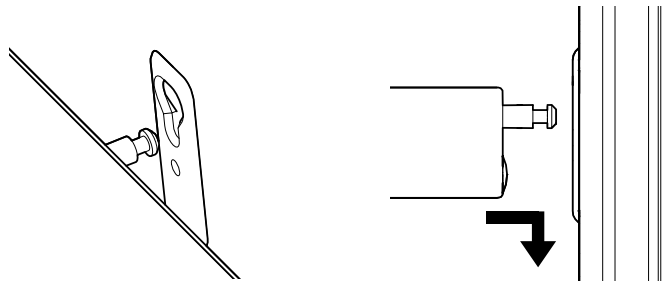
Letzte Schritte

Ablageböden

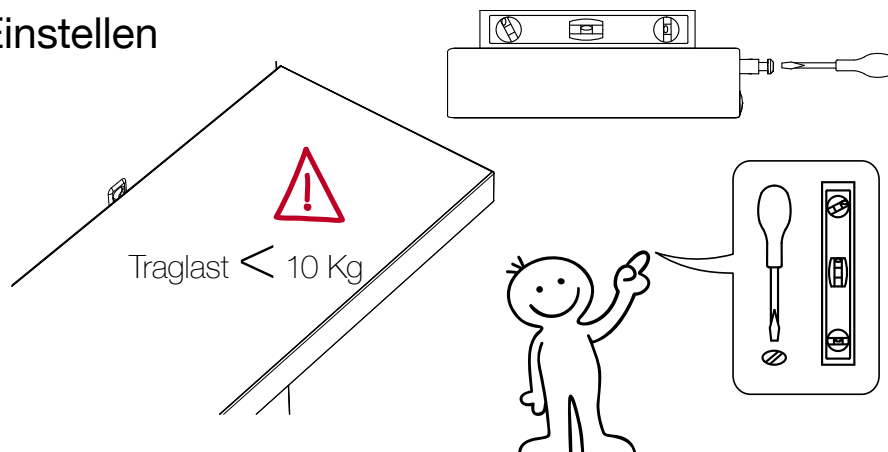
1 Erkennen



2 Anbringen



3 Einstellen

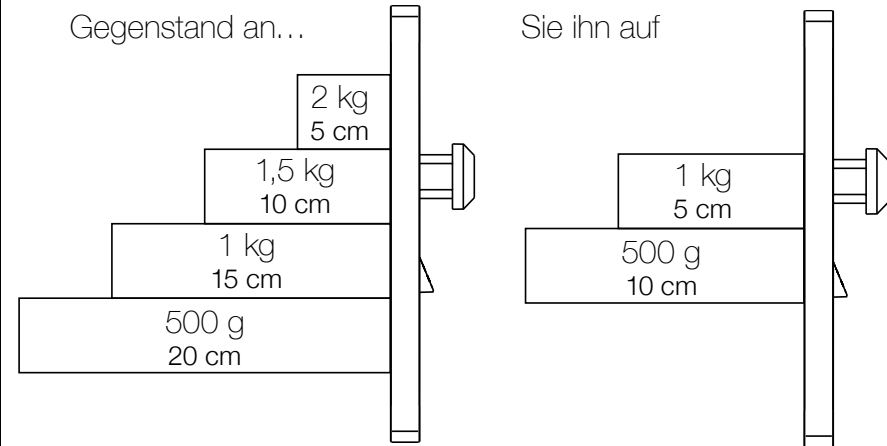


Universal Verbindungsstück

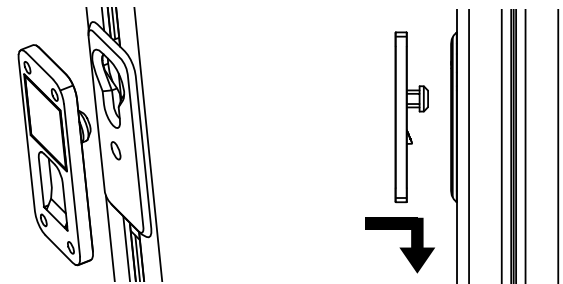
1 Fixieren Sie Ihre Objekte auf dem universal Verbindungsstück

Schrauben Sie Ihren Gegenstand an...

Oder kleben Sie ihn auf



2 Installieren Sie es dank der Universalhalterung



Letzte Schritte

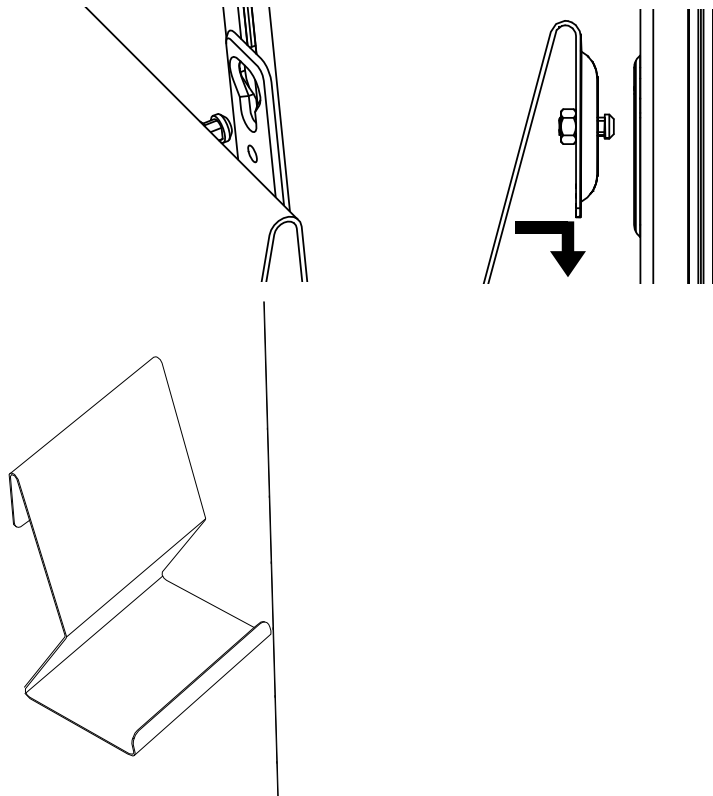
Broschürenhalter

1 Erkennen

Suchen Sie die Öffnungen in den Grafiken

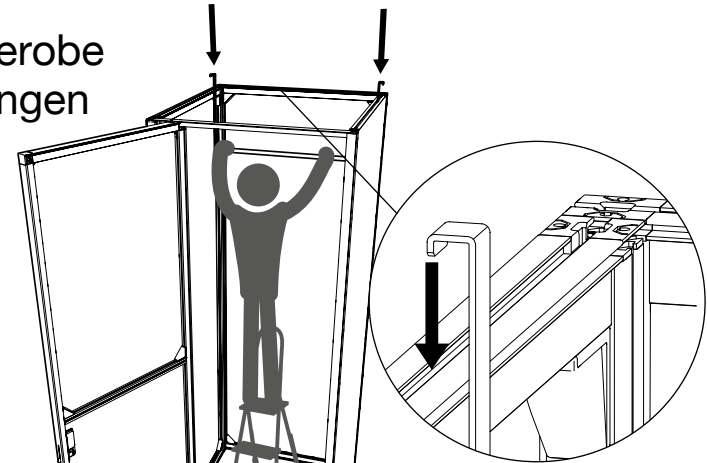


2 Anbringen

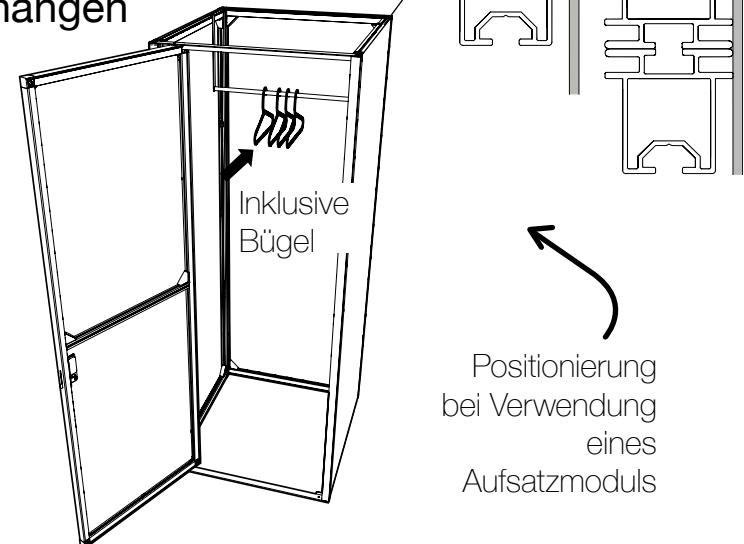


Garderobe

1 Garderobe anbringen

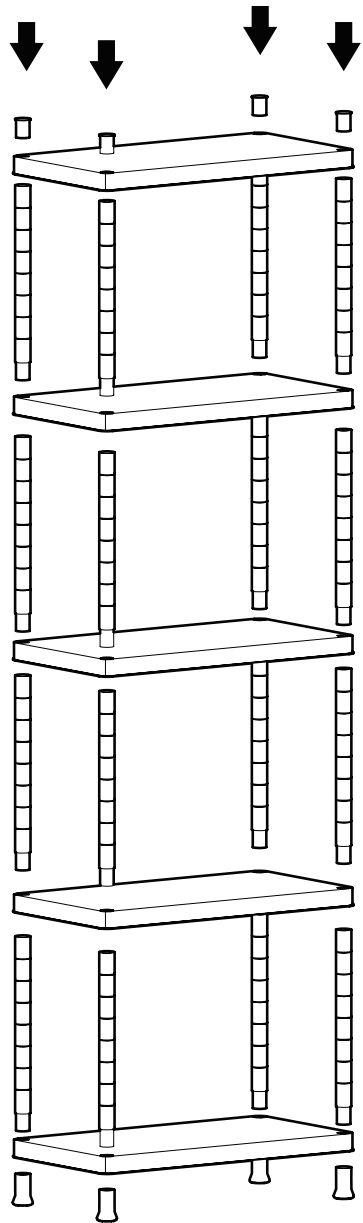


2 Aufhängen

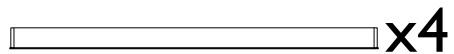
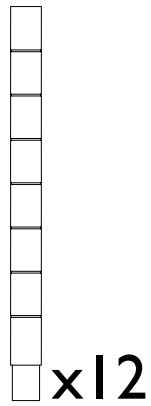
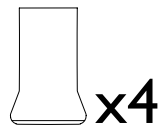
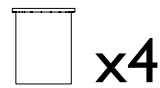


Letzte Schritte

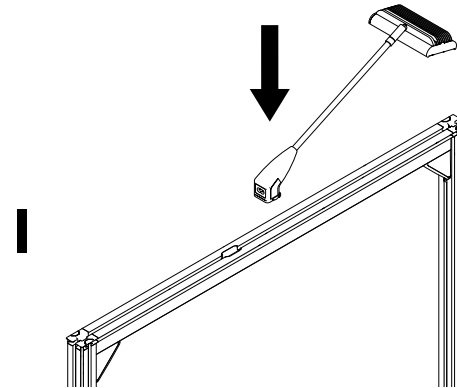
Regal



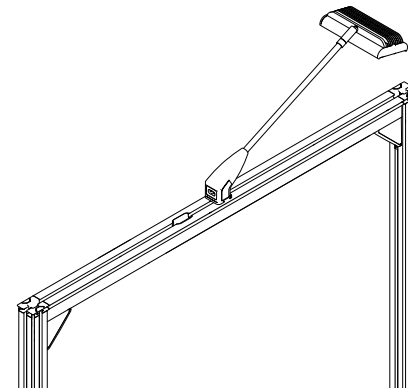
Zusammenbauen



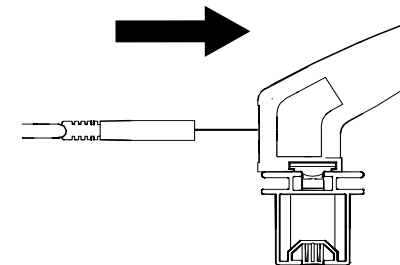
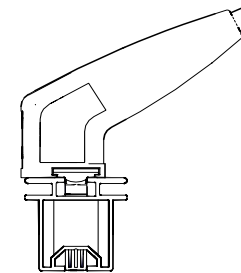
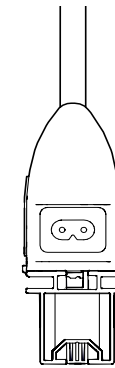
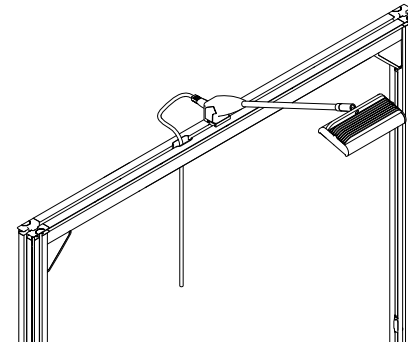
LED-Spot



2

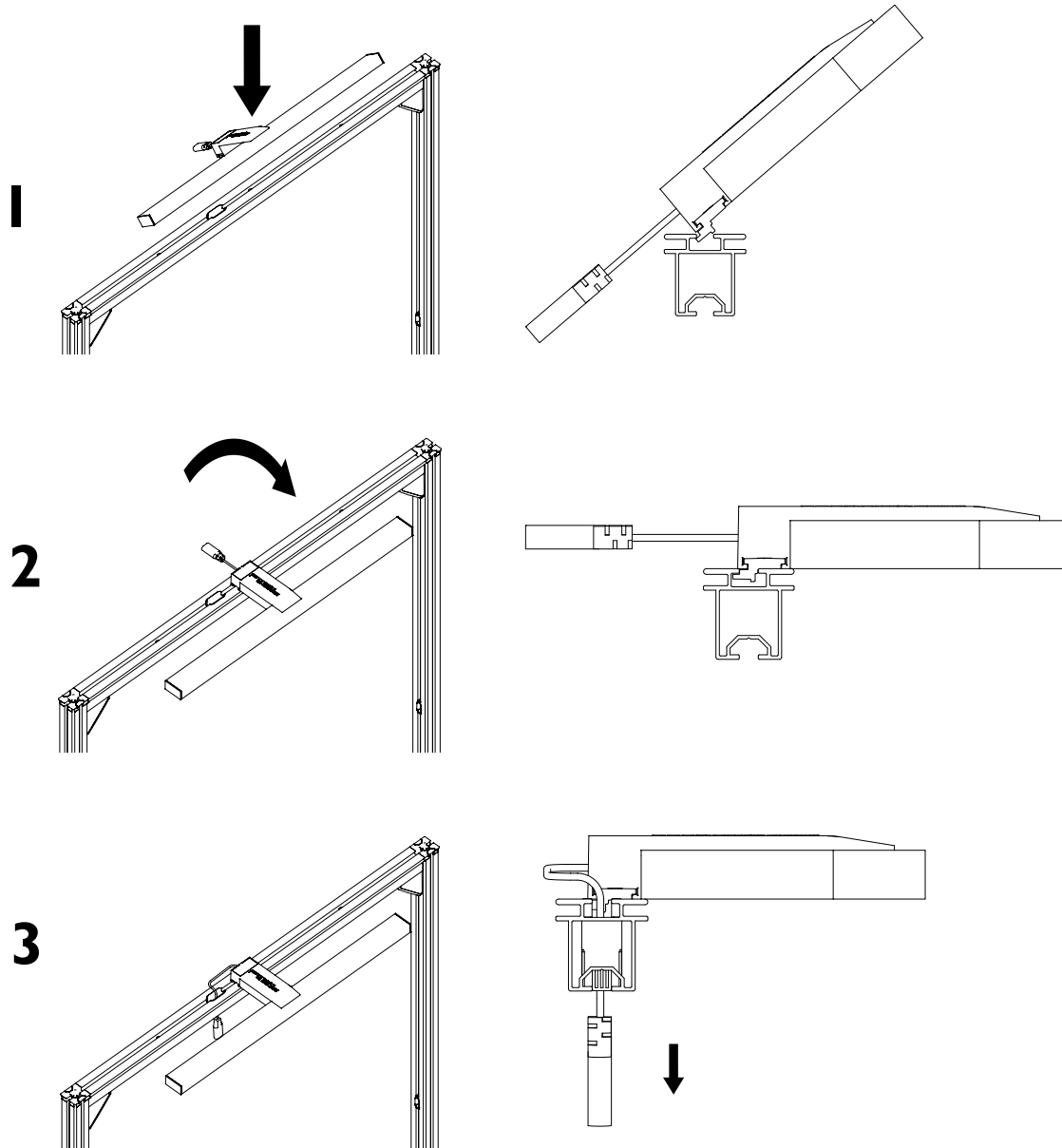


3



Letzte Schritte

LED-Spot „Signature“

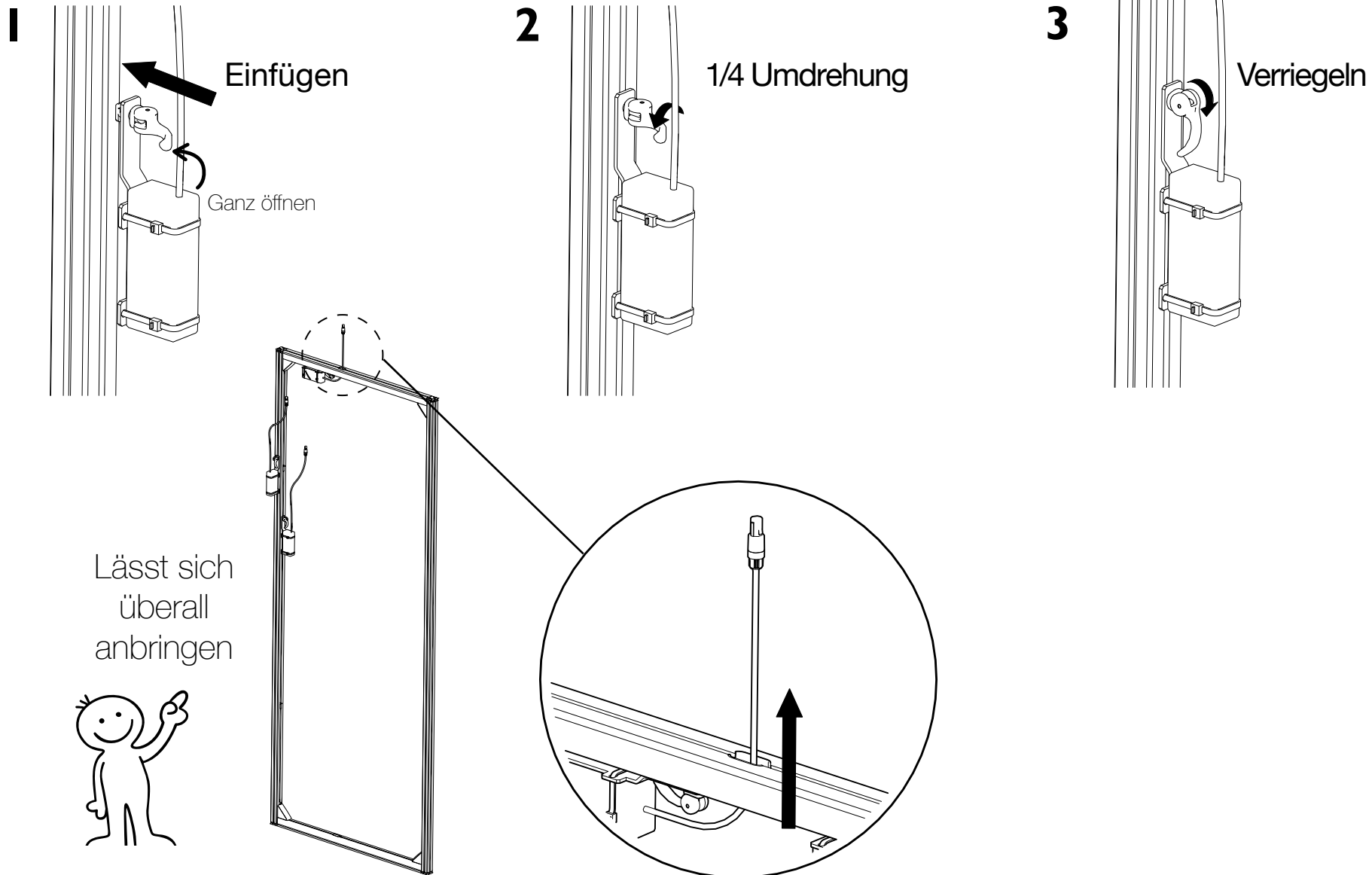


Das externe Kabel oder die Leitung dieser Leuchte kann nicht ersetzt werden. Wenn das Kabel beschädigt ist, ist die Leuchte kaputt.

Die in dieser Leuchte verbaute Lichtquelle darf nur vom Hersteller oder einem anderen qualifizierten Fachmann ersetzt werden.

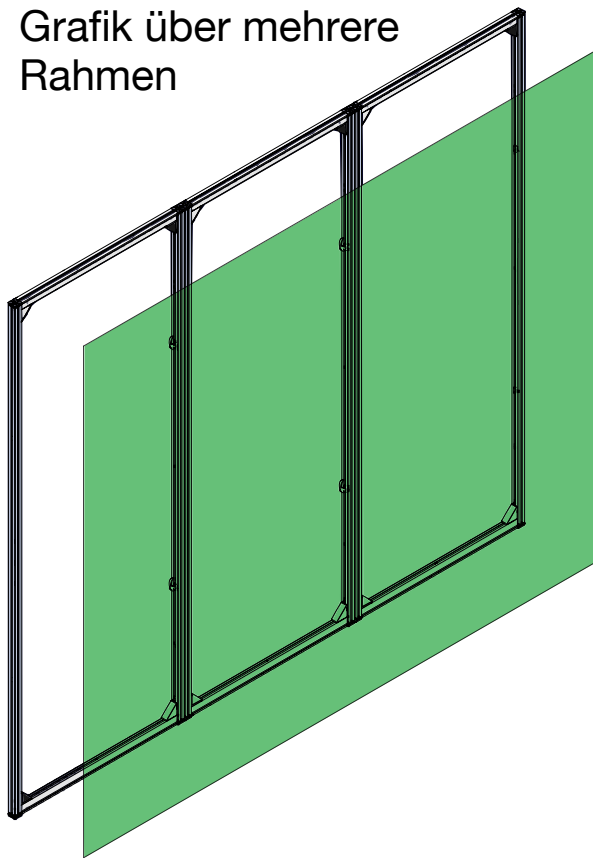
Letzte Schritte

Befestigung des Trafos für leuchtende Beschilderungsmodule ⚡



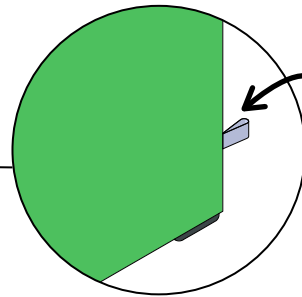
Grafiken

Grafik über mehrere Rahmen

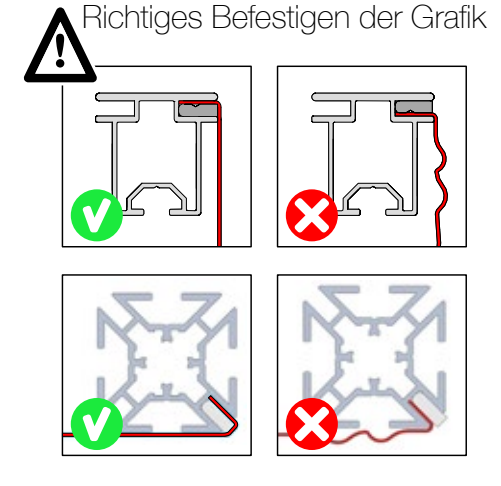


Für: Austausch der Grafik
Anbringen einer Grafik auf der Rückseite
oder Grafiken über mehrere Rahmen

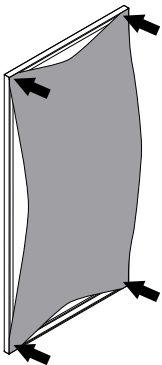
Vergewissern Sie sich, dass die Rahmen verbunden
sind und die Enden frei sind



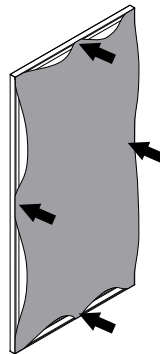
Ausrichtung der Grafik



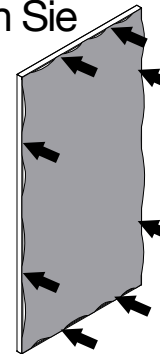
1 Befestigen
Sie die
Ecken
zuerst



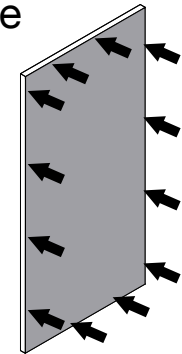
2 Befestigen
Sie den
Grafikrand
mittig
zwischen
den Ecken



3 Wiederholen Sie
den Schritt



4 Befestigen Sie
die letzten
Abschnitte
durch leichtes
Drücken



Fordern Sie das Original

panoramic®
h-line

Panoramic ist ein patentiertes System, das für Sie in 35 Ländern weltweit erhältlich ist. Nur Panoramic-Drucke garantieren Ihnen immer die Brandschutznormen Ihres Landes einzuhalten. Sie wurden entwickelt, um eine optimale Lichtundurchlässigkeit und eine unvergleichliche Farbwiedergabe zu gewährleisten.

