

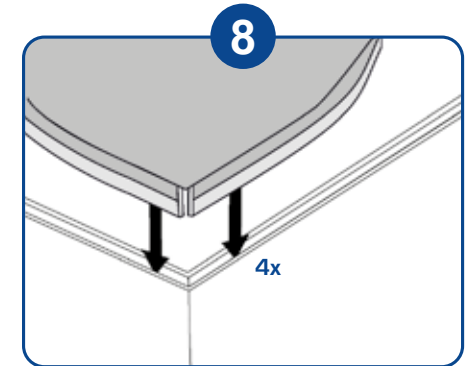
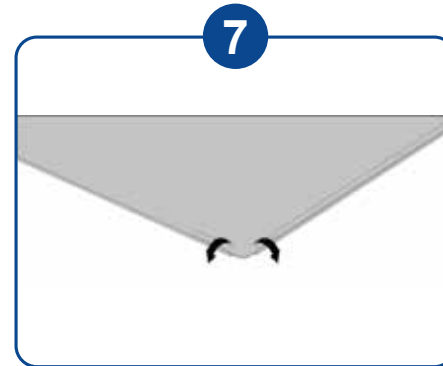
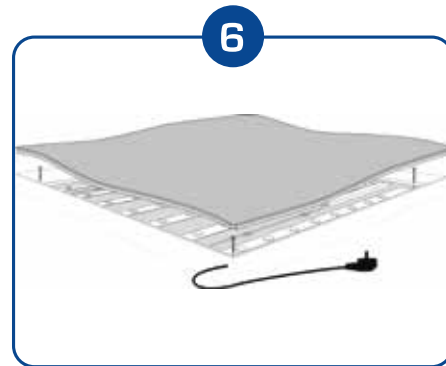
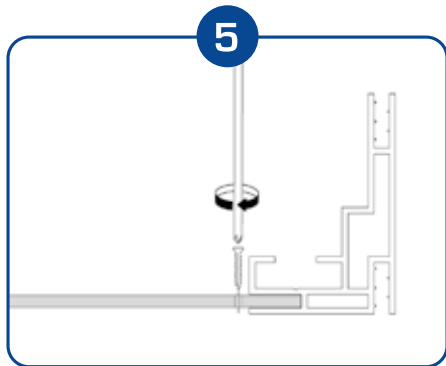
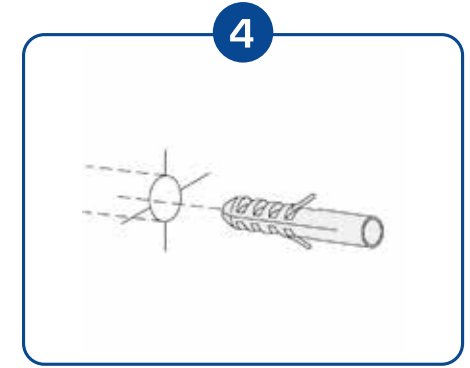
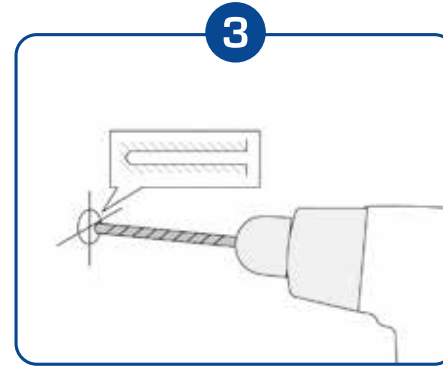
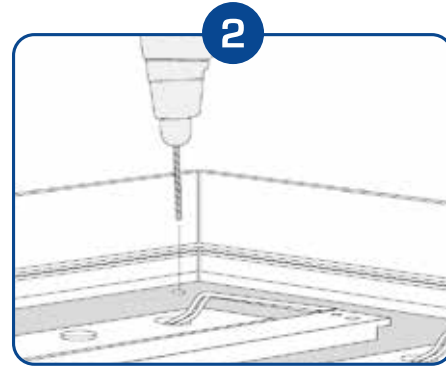
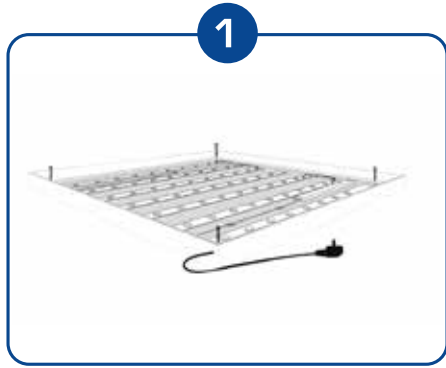
## LED Messewand zur Wandmontage 841x1189



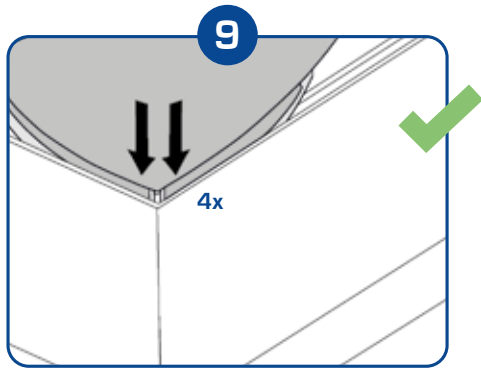
**Herzlichen Glückwunsch zum Erwerb Ihrer LED Messewand**

Mit der beleuchteten Messewand zur Wandmontage von X-CITE haben Sie ein hochwertiges und funktionales Produkt erworben. Der sachgemäße Umgang garantiert Ihnen langanhaltende Freude an Ihrem System. Bitte lesen Sie daher diese Aufbauanleitung sorgfältig durch, um Schäden durch Fehlbedienungen auszuschließen.

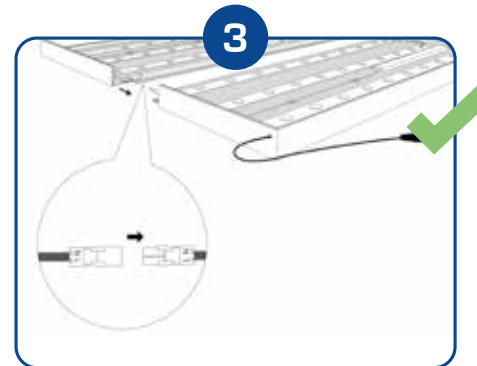
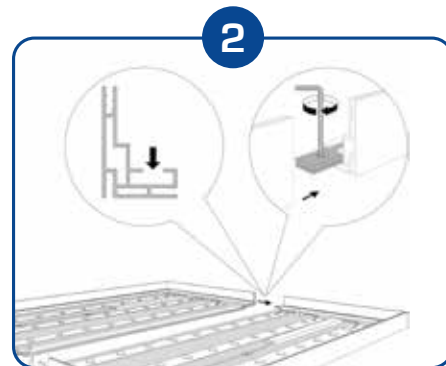
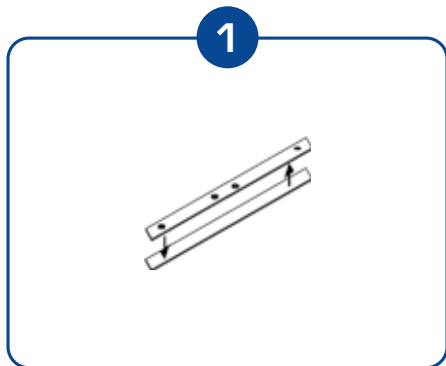
## LED Messewand zur Wandmontage 841x1189



## LED Messewand zur Wandmontage 841x1189



### Montage / Demontage des Rahmen und der Kabel zum Transport



## LED Messewand zur Wandmontage 841x1189

---

### Haben Sie noch Fragen?

Sie erreichen uns jeden Montag bis Freitag von 9 - 17 Uhr.

### X-CITE Werbesysteme GmbH

Liebigstr. 8

D-63500 Seligenstadt

Tel.: +49 (0) 69 150 49 30 - 00

Fax: +49 (0) 69 150 49 30 - 29

E-Mail: [sales@x-cite.com](mailto:sales@x-cite.com)